

SH 20

Sound proof boxes

- for rotary vane vacuum pumps, compressors and pressure/vacuum pumps, dry-running
- replaces the standard hood

Schallhauben

- für Drehschieber-Vakuumpumpen, -Verdichter und -Druck-Vakuumpumpen, trockenlaufend
- ersetzt die Serienhaube

Caisses d'insonorisation

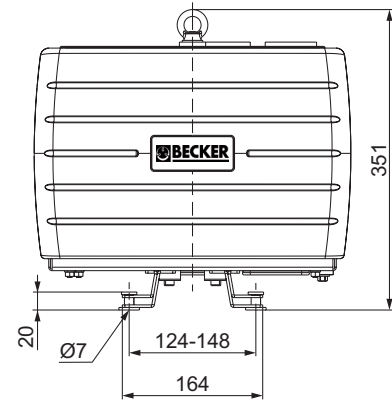
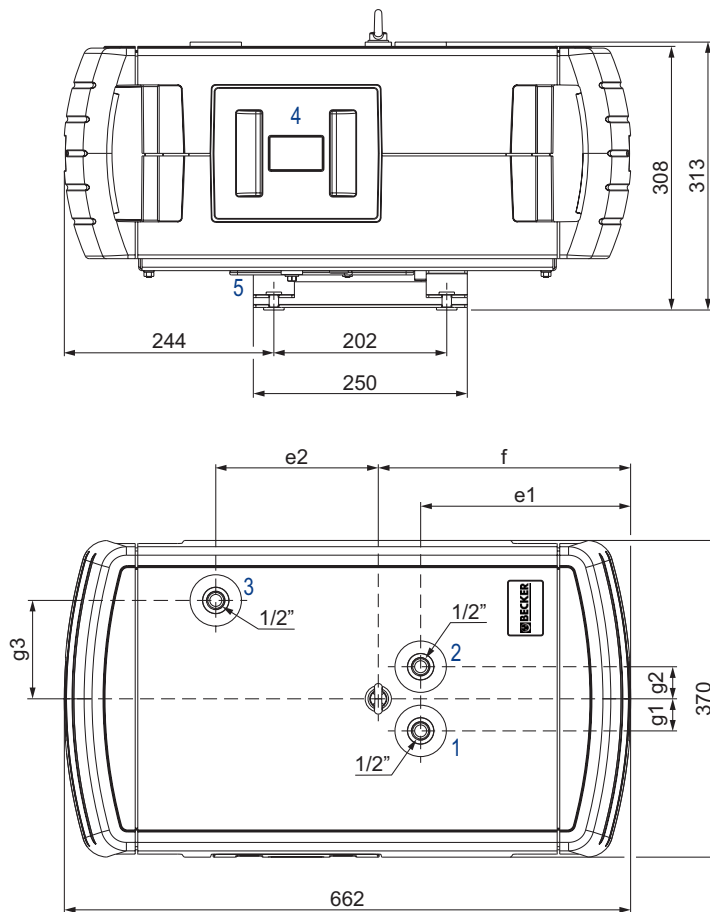
- pour pompes à vide, compresseurs et pompes combinées à palette, fonctionnant à sec
- remplace le capot standards

Casse insonorizzanti

- per pompe per vuoto, compressori e pompe combinate a palette, funzionanti a secco
- sostituisce il cofano di serie

Caperuzas de aislamiento acústico

- para bombas de vacío a paletas, compresores a paletas y bombas combinadas a paletas, sin aceite
- sustituye la caperuzas de serie



- Vacuum connection
Sauganschluss
Raccord pression
Raccordo pressione
Conexión de vacío
VT 4. ...
VX 4. ...
T 4. ...
X 4. ...
- Pressure connection
Druckanschluss
Raccord pression
Raccordo pressione
Conexión de presión
DT 4. ...
DX 4. ...
T 4. ... DV
X 4. ... DV
- Pressure connection
Druckanschluss
Raccord pression
Raccordo pressione
Conexión de presión
DT 4.16 K
DX 4.16 K
- Terminal box cover
Klemmkasten-Abdeckung
Couvercle du boîtier à bornes
Coperchio della scatola morsetteria
Tapa de la caja de bornes
- Cable bushing
Kabeldurchführung
Passage de câbles
Passaggio di cavi
Guía de cable

SH 20	for für pour per para	[dB(A)] ¹⁾		[kg]	Connection Anschluss Raccord Raccordo Conexión	[mm]						Order no. Bestell-Nr. Référence Codice d'ord N.º de pedido
		50 Hz	60 Hz			Σ ²⁾	e1	e2	f	g1	g2	
VT 4.10	& VX 4.10	56	56	19	1 (1/2")	278	-	310	35	-	-	76711053901
VT 4.16	& VX 4.16	54	56	26.5	1 (1/2")	245	-	295	37.5	-	-	76711653901
DT 4.10	& DX 10	58	60	19	2 (1/2")	278	-	310	-	35	-	76711053902
DT 4.16	& DX 4.16	57	56	26.5	2 (1/2")	245	-	295	-	37.5	-	76711653902
DT 4.16 K	& DX 4.16 K	55	56	28.5	3 (1/2")	-	190	295	-	-	115	76711653903
T 4.10 DV	& X 4.10 DV	55	56	19	1+2 (1/2")	278	-	310	35	35	-	76711053904
T 4.16 DV	& X 4.16 DV	55	57	26.5	1+2 (1/2")	245	-	295	37.5	37.5	-	76711653904

1) At 2/3 load, both sides piped
DIN EN ISO 3744 (KpA = 3 dB(A))

Bei 2/3 Belastung, beide Seiten
abgeleitet
DIN EN ISO 3744 (KpA = 3 dB(A))

À 2/3 charge, les deux côtés
dérivés
DIN EN ISO 3744 (KpA = 3 dB(A))

A 2/3 carico, entrambi i lati derivati
DIN EN ISO 3744 (KpA = 3 dB(A))

En 2/3 carga, derivados de ambos
lados
DIN EN ISO 3744 (KpA = 3 dB(A))

2) SH 20 + pump
• Dimensions in mm

SH 20 + Pumpe
Maßangaben in mm

SH 20 + pompe
Mesures en mm

SH 20 + pompa
Misure in mm

SH 20 + bomba
Dimensiones en mm