

SH 18 – SV 500

Sound proof boxes

- for SV 500 side channel vacuum pumps and blowers

Schallhauben

- für SV 500 Seitenkanal-Vakuumpumpen und -Verdichter

Caisses d'insonorisation

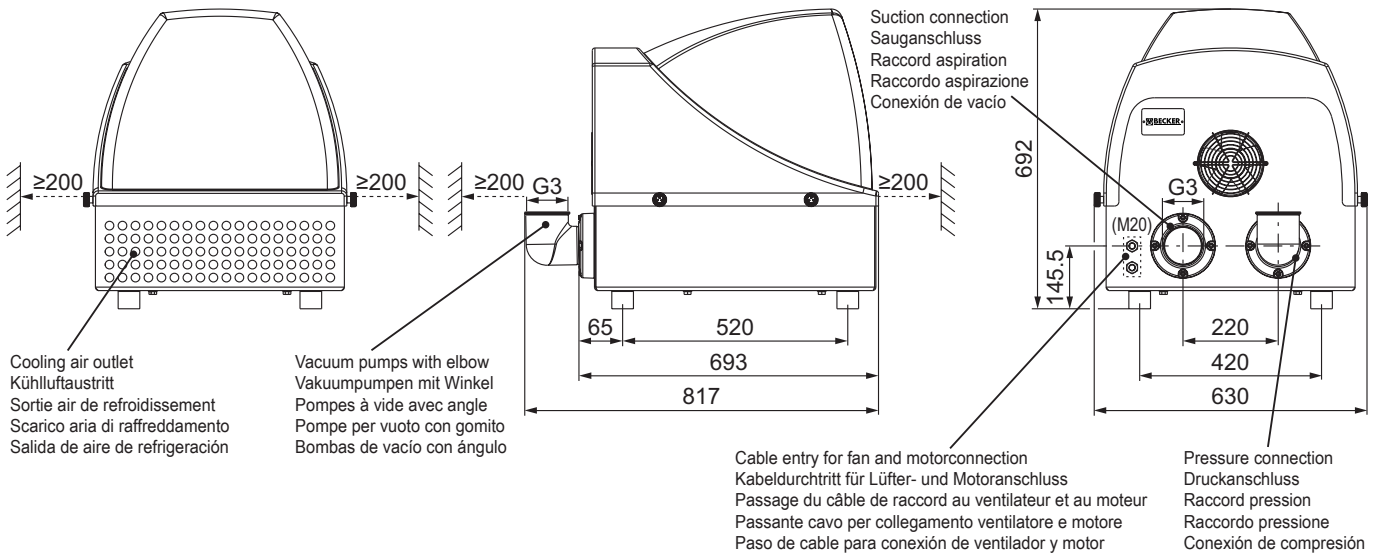
- pour SV 500 pompes à vide à canal latéral et compresseurs

Casse insonorizzanti

- per SV 500 aspiratori a canale laterale e soffianti

Caperuzas de aislamiento acústico

- para SV 500 bombas de vacío de canal lateral y compresores



SH 18 for für pour per para	[kW] ²⁾	Max. allowed ambient temperature Max. zulässige Umgebungstemperatur Température ambiante maximale autorisée Mass. temperatura ambientale ammissibile Temperatura del entorno máxima permitida				[dB(A)/1m] ¹⁾ DIN EN ISO 3744 (KpA = 3 dB(A))			
		Pressure • Druck • Pression Pressione • Presión		Vacuum • Vakuum Vide • Vuoto • Vacío		Pressure • Druck • Pression Pressione • Presión		Vacuum • Vakuum Vide • Vuoto • Vacío	
		50/60 Hz	50 Hz (max. mbar)	60 Hz (max. mbar)	50 Hz (max. mbar)	60 Hz (max. mbar)	50 Hz	60 Hz	50 Hz
SV 500/1	4.0/4.8	40°C (+190 mbar)	40°C (+175 mbar)	40°C (-200 mbar)	40°C (-175 mbar)	62.6 (+130 mbar)	61.9 (+120 mbar)	60.9 (-130 mbar)	60.4 (-120 mbar)
	5.5/6.6	40°C (+295 mbar)	40°C (+275 mbar)	40°C (-315 mbar)	40°C (-290 mbar)	61.1 (+200 mbar)	63.1 (+180 mbar)	60.9 (-210 mbar)	62.5 (-195 mbar)
SV 500/2	4.0/4.8	40°C (+370 mbar)	40°C (+340 mbar)	40°C (-280 mbar)	40°C (-240 mbar)	60.8 (+250 mbar)	61.7 (+230 mbar)	61.0 (-190 mbar)	61.1 (-160 mbar)
	5.5/6.6	40°C (+400 mbar) 30°C (+480 mbar)	40°C (+350 mbar) 35°C (+450 mbar) 25°C (+530 mbar)	40°C (-280 mbar)	40°C (-270 mbar) 25°C (-400 mbar)	62.9 (+320 mbar)	64.6 (+350 mbar)	63.1 (-280 mbar)	63.2 (-270 mbar)

Order no.	Bestell-Nr.	Référence	Codice d'ord	N.º de pedido	№
Pressure	Druck	Pression	Pressione	Presión	30502860500
Vacuum	Vakuum	Vide	Vuoto	Vacío	30502960500

1) At 2/3 load, both sides piped	Bei 2/3 Belastung, beide Seiten abgeleitet	À 2/3 charge, les deux côtés dérivés	A 2/3 carico, entrambi i lati derivati	En 2/3 carga, derivados de ambos lados
2) Not with 7.5/9.0 kW motors!	Nicht mit 7.5/9.0 kW Motoren!	Pas avec 7.5/9.0 kW moteurs!	Non con 7.5/9.0 kW motori!	¡No con 7.5/9.0 kW motores!
• Fan: 1~ 230 V 24/26 W • 0.10/0.11 A • 50/60 Hz Connection by customer (inside the box)	Lüfter: 1~ 230 V 24/26 W • 0.10/0.11 A • 50/60 Hz Kundenseitiger Anschluss (innerhalb der Haube)	Ventilateur: 1~ 230 V 24/26 W • 0.10/0.11 A • 50/60 Hz Raccordement par le client (à l'intérieur de la caisse)	Ventilatore: 1~ 230 V 24/26 W • 0.10/0.11 A • 50/60 Hz Allacciamento a cura del cliente (all'interno della cassa)	Ventilador: 1~ 230 V 24/26 W • 0.10/0.11 A • 50/60 Hz Conexión del cliente (dentro de la caperuzas)
• Accessory parts, such as filters or safety valves, are attached on the outside of the sound enclosure.	Zubehörteile, wie z.B. Filter oder Sicherheitsventile, werden außen an die Schallhaube angebaut.	Les pièces d'accessoires comme p. ex. les filtres ou les soupapes de sécurité sont montées à l'extérieur sur le capot anti-bruit.	Gli accessori, come ad esempio filtri o valvole di sicurezza, vengono montati all'esterno della calotta fonoassorbente.	Los accesorios tales como filtros o válvulas de seguridad se montan fuera en la cubierta insonorizadora.
• Dimensions in mm	Maßangaben in mm	Mesures en mm	Misure in mm	Dimensiones en mm