

SH 18 – SV 400

Sound proof boxes

• for SV 400 side channel vacuum pumps and blowers

Schallhauben

• für SV 400 Seitenkanal-Vakuumpumpen und -Verdichter

Caisses d'insonorisation

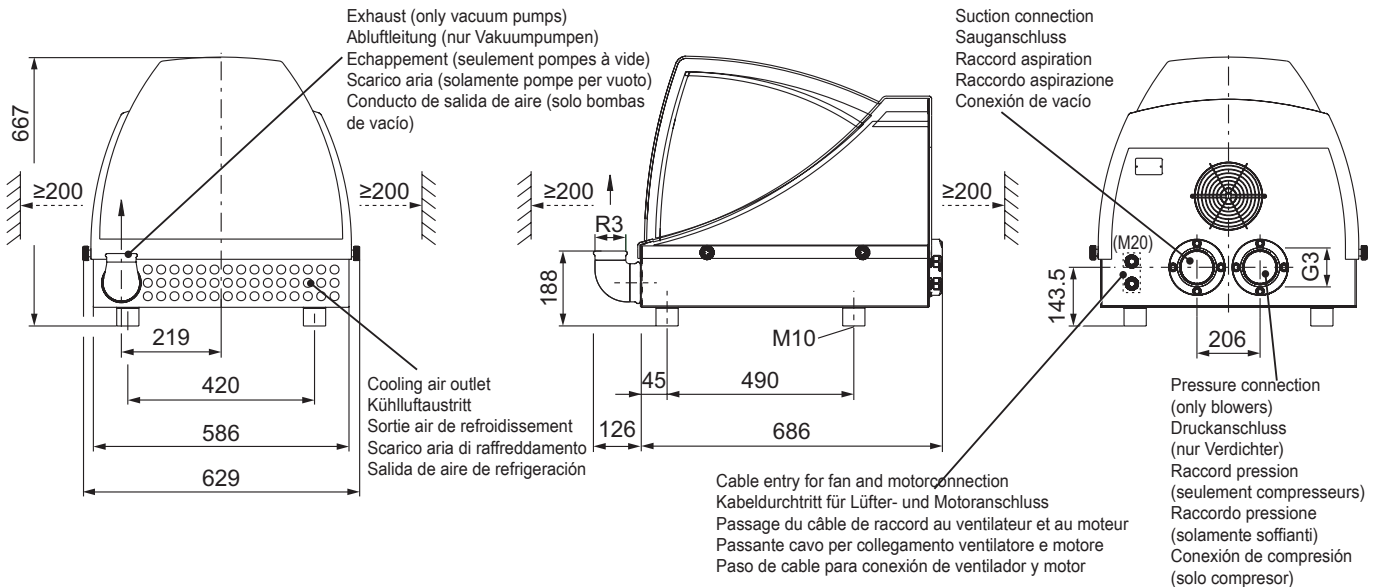
• pour SV 400 pompes à vide à canal latéral et compresseurs

Casse insonorizzanti

• per SV 400 aspiratori a canale laterale e soffianti

Caperuzas de aislamiento acústico

• para SV 400 bombas de vacío de canal lateral y compresores



SH 18 for für pour per para	[kW] ²⁾	Max. allowed ambient temperature Max. zulässige Umgebungstemperatur Température ambiante maximale autorisée Mass. temperatura ambientale ammissibile Temperatura del entorno máxima permitida				[dB(A)/1m] ¹⁾ DIN EN ISO 3744 (KpA = 3 dB(A))			
		Pressure • Druck Pression • Pressione • Presión		Vacuum • Vakuum Vide • Vuoto • Vacío		Pressure • Druck • Pression Pressione • Presión		Vacuum • Vakuum Vide • Vuoto • Vacío	
		50/60 Hz	50 Hz (max. mbar)	60 Hz (max. mbar)	50 Hz (max. mbar)	60 Hz (max. mbar)	50 Hz	60 Hz	50 Hz
SV 400/1	3.0/3.6	40°C (+175 mbar)	40°C (+155 mbar)	40°C (-175 mbar)	40°C (-175 mbar)	60.2 (+120 mbar)	64.6 (+100 mbar)	44.0 (-120 mbar)	47.1 (-120 mbar)
	4.0/4.8	40°C (+330 mbar)	40°C (+290 mbar)	40°C (-250 mbar) 35°C (-370 mbar)	40°C (-350 mbar)	60.2 (+220 mbar)	68.6 (+190 mbar)	62.3 (-250 mbar)	68.6 (-240 mbar)
SV 400/2	3.0/3.6	40°C (+250 mbar)	40°C (+240 mbar)	40°C (-260 mbar)	40°C (-250 mbar)	61.9 (+175 mbar)	63.7 (+175 mbar)	64.1 (-185 mbar)	64.4 (-185 mbar)
	4.0/4.8	40°C (+400 mbar) 35°C (+500 mbar)	40°C (+450 mbar)	40°C (-300 mbar) 35°C (-400 mbar)	40°C (-300 mbar) 35°C (-400 mbar)	63.8 (+360 mbar)	65.9 (+330 mbar)	64.7 (-260 mbar)	66.7 (-260 mbar)

Order no.	Bestell-Nr.	Référence	Codice d'ord	N.º de pedido	№
Pressure	Druck	Pression	Pressione	Presión	30402860400
Vacuum	Vakuum	Vide	Vuoto	Vacío	30402960400

1) At 2/3 load, both sides piped	Bei 2/3 Belastung, beide Seiten abgeleitet	À 2/3 charge, les deux côtés dérivés	A 2/3 carico, entrambi i lati derivati	En 2/3 carga, derivados de ambos lados
2) Not with 5.5/6.6 kW motors!	Nicht mit 5.5/6.6 kW Motoren!	Pas avec 5.5/6.6 kW moteurs!	Non con 5.5/6.6 kW motori!	¡No con 5.5/6.6 kW motores!
• Fan: 1~ 230 V 24/26 W • 0.10/0.11 A • 50/60 Hz Connection by customer (inside the box)	Lüfter: 1~ 230 V 24/26 W • 0.10/0.11 A • 50/60 Hz Kundenseitiger Anschluss (innerhalb der Haube)	Ventilateur: 1~ 230 V 24/26 W • 0.10/0.11 A • 50/60 Hz Raccordement par le client (à l'intérieur de la caisse)	Ventilatore: 1~ 230 V 24/26 W • 0.10/0.11 A • 50/60 Hz Allacciamento a cura del cliente (all'interno della cassa)	Ventilador: 1~ 230 V 24/26 W • 0.10/0.11 A • 50/60 Hz Conexión del cliente (dentro de la caperuzas)
• Accessory parts, such as filters or safety valves, are attached on the outside of the sound enclosure.	Zubehörteile, wie z.B. Filter oder Sicherheitsventile, werden außen an die Schallhaube angebaut.	Les pièces d'accessoires comme p. ex. les filtres ou les soupapes de sécurité sont montées à l'extérieur sur le capot anti-bruit.	Gli accessori, come ad esempio filtri o valvole di sicurezza, vengono montati all'esterno della calotta fonoassorbente.	Los accesorios tales como filtros o válvulas de seguridad se montan fuera en la cubierta insonorizadora.
• Dimensions in mm	Maßangaben in mm	Mesures en mm	Misure in mm	Dimensiones en mm