

X 4.25 DSK

Rotary vane pressure/vacuum pumps – for x-tra operating hours

- oil-free and air-cooled
- incl. integrated suction filter, regulating valves and compressed air cooler

Drehschieber-Druck-Vakuumpumpen – für x-tra Betriebsstunden

- trockenlaufend und luftgekühlt
- inkl. integriertem Ansaugfilter, Druck- und Vakuumpreguliertventil und Druckluftkühler

Pompes combinées à palettes – pour le heures de travail x-tra

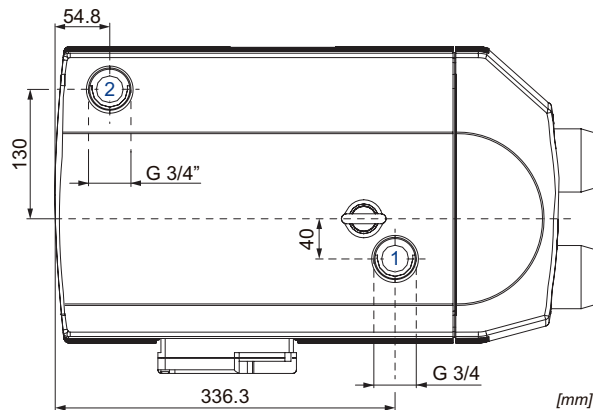
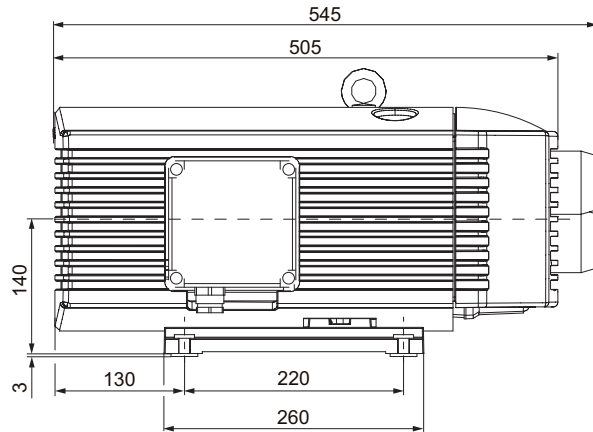
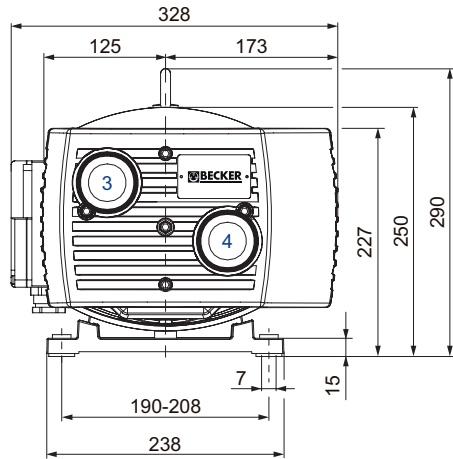
- fonctionnant à sec et refroidies par air
- incl. filtre d'aspiration intégré, soupape de réglage pression et de vide et refroidisseur

Pompe combinata a palette – per x-tra ore operative

- funzionanti a secco e raffreddate ad aria
- incl. filtro di aspirazione integrato, valvola regolazione pressione e vuoto e raffreddatore

Bombas combinadas de paletas – para las horas de funcionamiento x-tra

- sin aceite y refrigerado por aire
- incl. filtro de aspiración integrado, válvula reguladora de presión y vacío y refrigerador de aire comprimido



- | | |
|--|---|
| 1 Vacuum connection
Sauganschluss
Raccord vide
Raccordo aspirazione
Conexión de vacío | 3 Vacuum regulating valve
Vakuumpreguliertventil
Soupape de regulage vide
Valvola regolazione vuoto
Válvula reguladora de vacío |
| 2 Pressure connection
Druckanschluss
Raccord pression
Raccordo pressione
Conexión de presión | 4 Pressure regulating valve
Druckreguliertventil
Soupape de regulage pression
Valvola regolazione pressione
Válvula reguladora de presión |

m ³ /h		bar rel.		kg	dB(A)/1m ²	
50 Hz	60 Hz	50 Hz	60 Hz		50 Hz	60 Hz
25	30	±0.6	±0.6	35	69	69

M	50 Hz				60 Hz				IP54 • ISO F • ...	№	№ X 4.25 DSK
	kW	V	min ⁻¹	A	kW	V	min ⁻¹	A			
3~	1.1	190-255/330-440	1420	4.8-5.5/2.8-3.2	1.3	190-290/330-500	1690	6.2-4.9/3.6-2.8	... bi-metal	41814498275	G013637
1~	1.1	230 ±10%	1350	7.6					... bi-metal	41824427275	G013638
1~					1.3	220-240	1740	8.6-8.35	... bi-metal • UL/CSA	41924418275114	

- | | | | | |
|--|--|--|--|---|
| 1) DIN EN ISO 3744 (KpA = 3 dB(A))
interval of 1m, at medium load, both
connection sides piped | DIN EN ISO 3744 (KpA = 3 dB(A))
Abstand von 1m, bei mittlerer
Belastung, beide Seiten abgeleitet | DIN EN ISO 3744 (KpA = 3 dB(A))
intervalle de 1m, à régime moyen,
avec dérivation des deux côtés | DIN EN ISO 3744 (KpA = 3 dB(A))
intervallo di 1m, a medio regime,
entrambi i lati derivati | DIN EN ISO 3744 (KpA = 3 dB(A))
intervalo de 1m, en media carga,
derivados de ambos lados |
| • Dimensions in mm | Maßangaben in mm | Mesures en mm | Misure in mm | Dimensiones en mm |

Pressure Druck Pression Pressione Presión [bar rel. ¹⁾]		Vacuum • Vakuüm • Vide • Vuoto • Vacío [bar rel. ¹⁾]							
		50 Hz				60 Hz			
		0 bar	-0.4 bar	-0.5 bar	-0.6 bar	0 bar	-0.4 bar	-0.5 bar	-0.6 bar
+0.4 bar	Suction air rate Saugluftmenge Débit d'air aspiré Volume d'aria aspirata Volumen de aire aspirado [m³/h]	23.8	12.7	10	7.2	28.6	15.55	12.3	9.08
	Blast air rate Blasluftmenge Débit d'air soufflé Volume d'aria soffiata Volumen de aire soplado [m³/h]	25.3	20	18.6	17.3	30.8	23.4	21.6	19.7
	Power consumption Leistungsaufnahme puissance absorbée Potenza assorbita potencia absorbida [kW]	0.71	0.91	0.96	1	0.95	1.1	1.14	1.18
	Temperature compressed air Blaslufttemperatur Température d'aria comprimé Temperatura aria compressa Temperatura de aire comprimido [°C]	35	37	38	38	37	40	41	42
+0.5 bar	Suction air rate Saugluftmenge Débit d'air aspiré Volume d'aria aspirata Volumen de aire aspirado [m³/h]	23.4	12.5	9.9	7.1	28.5	15.5	12.25	9.05
	Blast air rate Blasluftmenge Débit d'air soufflé Volume d'aria soffiata Volumen de aire soplado [m³/h]	24.9	19.6	18.2	16.9	30.65	23.3	21.5	19.6
	Power consumption Leistungsaufnahme puissance absorbée Potenza assorbita potencia absorbida [kW]	0.75	0.95	1	1.05	1.02	1.16	1.2	1.24
	Temperature compressed air Blaslufttemperatur Température d'aria comprimé Temperatura aria compressa Temperatura de aire comprimido [°C]	36	38	39	39	38	41	42	43
+0.6 bar	Suction air rate Saugluftmenge Débit d'air aspiré Volume d'aria aspirata Volumen de aire aspirado [m³/h]	23	12.3	9.7	7	28.3	15.4	12.2	9
	Blast air rate Blasluftmenge Débit d'air soufflé Volume d'aria soffiata Volumen de aire soplado [m³/h]	24.5	19.2	17.8	16.5	30.5	23.1	21.3	19.4
	Power consumption Leistungsaufnahme puissance absorbée Potenza assorbita potencia absorbida [kW]	0.8	1	1.05	1.1	1.07	1.22	1.26	1.3
	Temperature compressed air Blaslufttemperatur Température d'aria comprimé Temperatura aria compressa Temperatura de aire comprimido [°C]	37	39	40	40	39	42	43	44

1) bar relative	bar relativ	bar relatif	bar relativo	bar relativa	1000 mbar, 20°C
▪ Reference data (atmosphere)	Bezugsdaten (Atmosphäre)	Référence (atmosphère)	Riferimento (atmosfera)	Referencia (atmosférica)	
▪ Blast air rate measured at suction side.	Blasluftmenge saugseitig gemessen.	Débit d'air soufflé calibré au côté d'aspiration.	Volume d'aria soffiata collaudata sul lato aspirazione.	Volumen de aire soplado medida en el lado de succión.	
▪ Tolerance	Toleranz	Tolérance	Tolleranza	Tolerancia	±5%

Variants/Accessories	Varianten/Zubehör	Variantes/Accessoires	Varianti/Accessori	Variantes/Acesorios	i
- with external suction filter - in sound proof box SH 19 - as standard pump (T 4.25 DSK)	- mit externem Ansaugfilter - in Schallhaube SH 19 - als Standardpumpe (T 4.25 DSK)	- avec filtre d'aspiration externe - dans caisse d'insonorisation SH 19 - comme une pompe standard (T 4.25 DSK)	- con filtro di aspirazione esterno - in casse insonorizzanti SH 19 - come una pompa standard (T 4.25 DSK)	- con filtro de aspiración externo - en caja a prueba de sonido SH 19 - como una bomba estándar (T 4.25 DSK)	
Performance data / dimensions can differ Combinations on request	Leistungsdaten / Abmessungen können abweichen Kombinationen auf Anfrage	Données de performance / mesures peuvent différer Combinaisons sur demande	Dati di performance / misure possono differire Combinazioni su richiesta	Datos de rendimiento / dimensiones pueden diferir Combinaciones a petición	