

## VASF 1.50/2-3110

### Side channel blowers

- double stage, air-cooled and gas-tight <sup>1)</sup>
- with VARIAIR frequency inverter

### Seitenkanal-Gebläse

- zweistufig, luftgekühlt und gasdicht <sup>1)</sup>
- mit VARIAIR Frequenzumrichter

### Souffleur à canal latéral

- double-étagées, refroidies par air et gaz dense <sup>1)</sup>
- avec VARIAIR convertisseur de fréquence

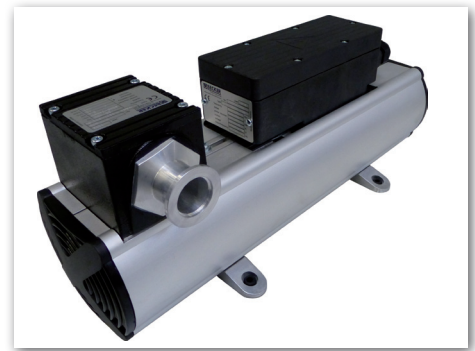
### Soffieria a canale laterale

- doppiostadio, raffreddate ad aria e gas denso <sup>1)</sup>
- con VARIAIR convertitore di frequenza

### Equipo de canal lateral

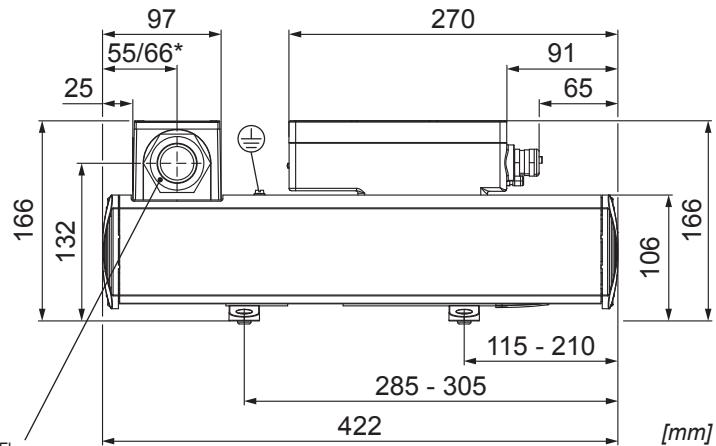
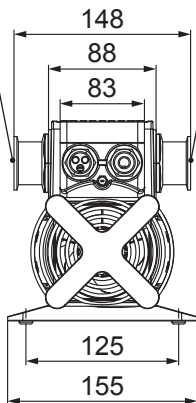
- dos etapas, refrigerado por aire y estanca a los gases <sup>1)</sup>
- con VARIAIR variador de frecuencia

**VARIAIR**  
SPEED FLOW



Discharge connection  
Druckanschluss  
Raccord pression  
Raccordo pressione  
Conexión de presión

Inlet connection  
Sauganschluss  
Raccord vide  
Raccordo aspirazione  
Conexión de vacío



Flange  
Flansch  
Flanc  
Flangia  
Brida  
KF 25 (DIN 28403, ISO 2861)

$\text{m}^3/\text{h}^{2)}$	$\text{mbar}^{2)}$	Hz	kg	$\text{dB(A)}^{3)}$
max.	$\Delta p$ max.			
24	485	50 - 400	6.5	67

M	kW	VAC $\pm 10\%$ 50/60 Hz	$\text{min}^{-1}$	A		IP 54 • ISO F	no. VASF + M
				100 V	240 V		
1~	0.5	100 - 240	3000 - 24000	5.7	2.4		G015350

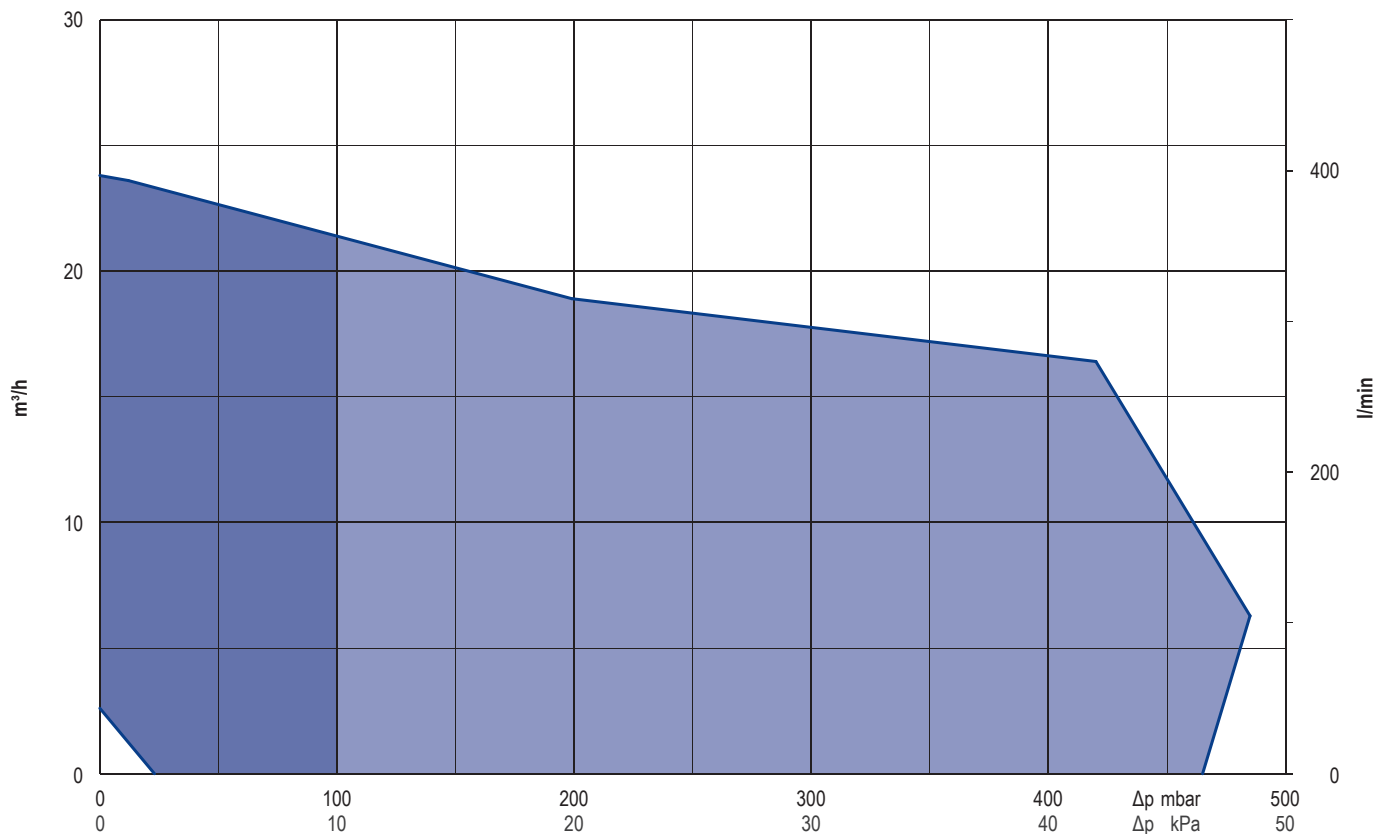
1) Leakage rate $<1 \times 10^{-5}$ mbar l/s ( $<1 \times 10^{-5}$ Pa $\text{m}^3/\text{s}$ ) measured with a helium leak detector, integral for the complete unit	Leckrate $<1 \times 10^{-5}$ mbar l/s ( $<1 \times 10^{-5}$ Pa $\text{m}^3/\text{s}$ ) mit Helium-Lecksucher gemessen, integral für das gesamte Gerät	Taux de fuite $<1 \times 10^{-5}$ mbar l/s ( $<1 \times 10^{-5}$ Pa $\text{m}^3/\text{s}$ ), mesuré avec un détecteur de fuites à l'hélium, pour la totalité de l'appareil	Perdita $<1 \times 10^{-5}$ mbar l/s ( $<1 \times 10^{-5}$ Pa $\text{m}^3/\text{s}$ ) rilevata con un cercafughe per elio, integrale per l'intero apparecchio	Fugas $<1 \times 10^{-5}$ mbar l/s ( $<1 \times 10^{-5}$ Pa $\text{m}^3/\text{s}$ ) medida con detector de fugas de helio, parte integral para todo el equipo
2) Measured for argon at reference data	Gemessen für Argon bei Bezugsdaten	Mesurée pour l'argon à référence	Misurati per l'argon a riferimento	Medido para el argón a referencia
3) DIN EN ISO 3744 (KpA = 3 dB(A)) interval of 1m, at medium load, both connection sides piped	DIN EN ISO 3744 (KpA = 3 dB(A)) Abstand von 1m, bei mittlerer Belastung, beide Seiten abgeleitet	DIN EN ISO 3744 (KpA = 3 dB(A)) intervalle de 1m, à régime moyen, avec dérivation des deux côtés	DIN EN ISO 3744 (KpA = 3 dB(A)) intervallo di 1m, a medio regime, entrambi i lati derivati	DIN EN ISO 3744 (KpA = 3 dB(A)) intervalo de 1m, en media carga, derivados de ambos lados
• Dimensions in mm	Maßangaben in mm	Mesures en mm	Misure in mm	Dimensiones en mm
* Discharge connection = 56 mm Inlet connection = 66 mm	Druckanschluss = 56 mm Sauganschluss = 66 mm	Raccord pression = 56 mm Raccord aspiration = 66 mm	Raccordo pressione = 56 mm Raccordo aspirazione = 66 mm	Conexión de presión = 56 mm Conexión de aspiración = 66 mm



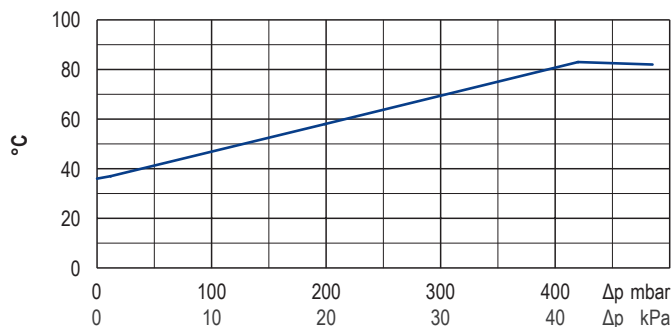
WWW.BECKER-INTERNATIONAL.COM

Right of modification reserved  
Anderungen vorbehalten  
Sous réserve des modifications  
Sotto riserva di modificazioni  
Derecho a modificaciones reservado

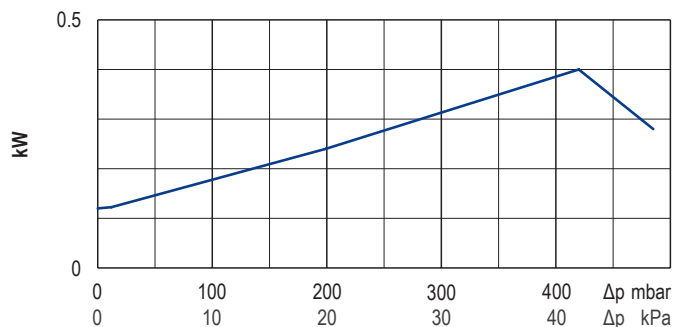
25.06.2014



Discharge gas temperature • Austrittstemperatur • Température à l'échappement  
Temperatura di scarico • Temperatura de escape



Motor shaft power • Wellenleistung • Puissance du moteur axe  
Potenza del motore albero • Capacidad de eje del motor



<ul style="list-style-type: none"> <li>Reference data</li> <li>Tolerance</li> <li>Measured for argon (deviating characteristics for other inert gases)</li> <li>Ambient temperature</li> <li>For vertical installation</li> </ul>	Bezugsdaten Toleranz Gemessen für Argon (abweichende Kennlinien für andere Inertgase) Umgebungstemperatur Bei senkrechter Aufstellung	Référence Tolérance Mesurée pour l'argon (courbes caractéristiques différentes pour autres gaz inertes) Température ambiante Pour une installation verticale	Riferimento Tolleranza Misurati per l'argon (curve caratteristiche diverse per altri gas inerti) Temperatura ambientale Per installazione verticale	Referencia Tolerancia Medido para el argón (curvas características distintas para otros gases inertes) La temperatura ambiente Para instalación vertical	1000 mbar, 20°C ±10 %  ≤ 45°C max. Δp = 100 mbar
---	---	--	---	--	--

i	Accessory	Zubehör	Accessoire	Accessorio	Accesorio	
	External control unit VASF50.100-1 (no. 52420500000)	Externe Bedieneinheit VASF50.100-1 (Nr. 52420500000)	Unité de contrôle externe VASF50.100-1 (n ° 52420500000)	Unità di controllo esterno VASF50.100-1 (n. 52420500000)	Unidad de control externa VASF50.100-1 (n ° 52420500000)	