

U 4.630 SA/K & U 4.630 F/K

Rotary vane vacuum pumps

- oil-lubricated and air-cooled
- incl. integrated non return valve, PT100

Drehschieber-Vakuumpumpen

- ölgeschmiert und luftgekühlt
- inkl. integriertem Rückschlagventil, PT100

Pompes à vide à palettes

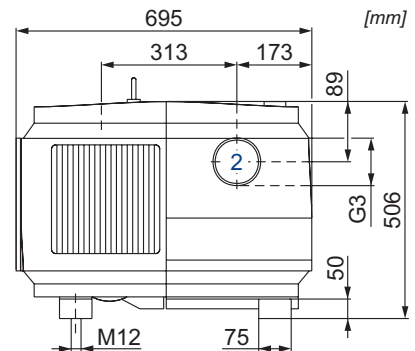
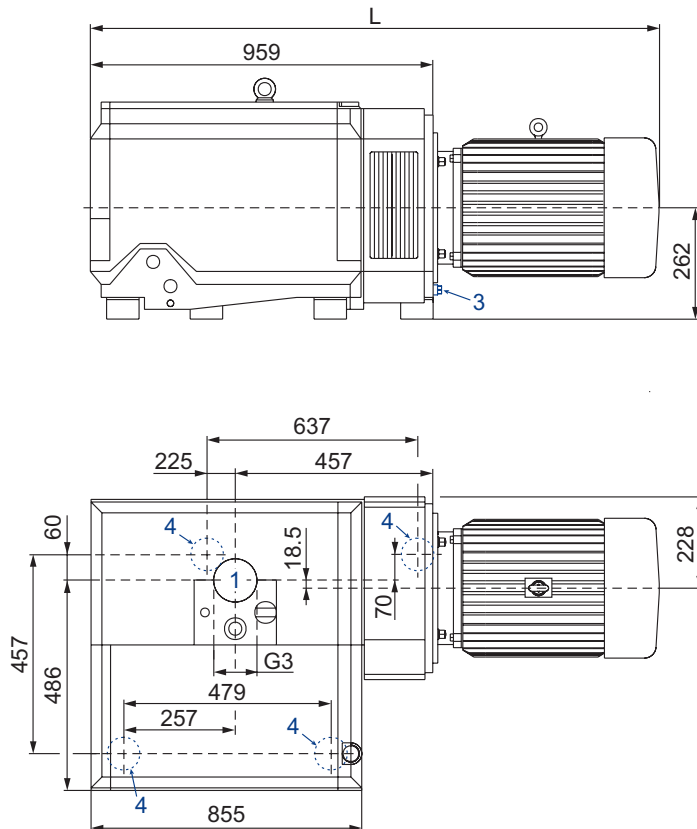
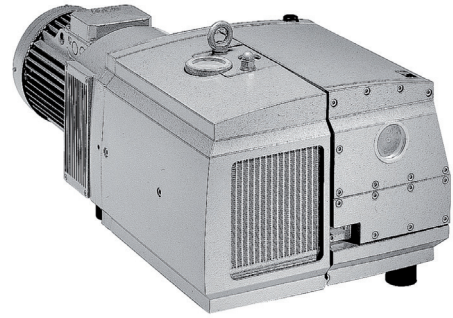
- lubrifiées et refroidies par air
- incl. soupape anti-retour intégré, PT100

Pompe per vuoto a palette

- lubrificate ad olio e raffreddate ad aria
- incl. valvola non ritorno integrato, PT100

Bombas de vacío de paletas

- con aceite y refrigerado por aire
- incl. válvula antirretorno, PT100



- Vacuum connection (non return valve integrated)
Sauganschluss (Rückschlagventil integriert)
Raccord vide (soupape anti-retour intégré)
Raccordo aspirazione (valvola non ritorno integrato)
Conexión de vacío (válvula antirretorno integrada)
- Exhaust air connection
Abluftanschluss
Raccord échappement d'air
Raccordo scarico aria
Conexión aire residual
- PT100 connection
PT100 Anschluss
Raccord PT100
Raccordo PT100
Conexión PT100
- Rubber buffer position
Gummipufferposition
Position de amortisseur en caoutchouc
Posizione del ammortizzatore in gomma
Posición amortiguadores de goma

m ³ /h		mbar abs. ¹⁾		kg	dB(A) ²⁾		Oil ³⁾
50 Hz	60 Hz	U 4.630 SA/K	U 4.630 F/K		50 Hz	60 Hz	
624	732	3	0.5	370 + (M)	80	83	14

(M)	50 Hz				60 Hz				kg	Ne	L mm			
	kW	V	min ⁻¹	A	kW	V	min ⁻¹	A						
3~	15.0	Δ400	IE3	985	33.4	18.0	Δ400 Δ460	IE3 -	1183 1175	33.7/37.2	196	UL (E235514) • CSA • CC (329B) IP55 • ISO F • bimetal	43489690300114TA	1445
3~	-	-	-	-	18.0	YY230/Y460 YY208	IE3 -	1181 1180	69.0/34.5 72.8		147	UL (E235514) • CSA • CC (329B) IP55 • ISO F • bimetal	43589607300114TA	1445
3~	15.0	Δ200/Y350	IE3	987	68.6/39.6	18.0	Δ220/Y380-400 Δ200/Y350	IE3 -	1185 1180	69.7/40.2-39.6 73.1/42.2	163	UL (E235514) • CSA • CC (329B) IP55 • ISO F • bimetal	43489653300114TA	1445
3~	-	-	-	-	18.0	Δ 400	IE3	1185	38.9		197	UL (E235514) • CSA • CC (329B) IP55 • ISO F • bimetal	43589654300114TA	1445

1) mbar absolute

mbar absolut

mbar absolou

mbar assoluto

mbar absolutos

2) DIN EN ISO 3744 (KpA = 3 dB(A)) interval of 1 m, at medium load, both connection sides piped

DIN EN ISO 3744 (KpA = 3 dB(A)) Abstand von 1 m, bei mittlerer Belastung, beide Seiten abgeleitet

DIN EN ISO 3744 (KpA = 3 dB(A)) intervalle de 1 m, à régime moyen, avec dérivation des deux côtés

DIN EN ISO 3744 (KpA = 3 dB(A)) intervallo di 1 m, a medio regime, entrambi i lati derivati

DIN EN ISO 3744 (KpA = 3 dB(A)) intervalo de 1 m, en media carga, derivados de ambos lados

3) Becker Lube: M 100 (mineral), S 100 (synthetic) + SL 100 (food)

Becker Lube: M 100 (mineral), S 100 (synthetic) + SL 100 (food)

Becker Lube: M 100 (mineral), S 100 (synthetic) + SL 100 (food)

Becker Lube: M 100 (mineral), S 100 (synthetic) + SL 100 (food)

Becker Lube: M 100 (mineral), S 100 (synthetic) + SL 100 (food)

• Dimensions in mm

Maßangaben in mm

Mesures en mm

Misure in mm

Dimensiones en mm

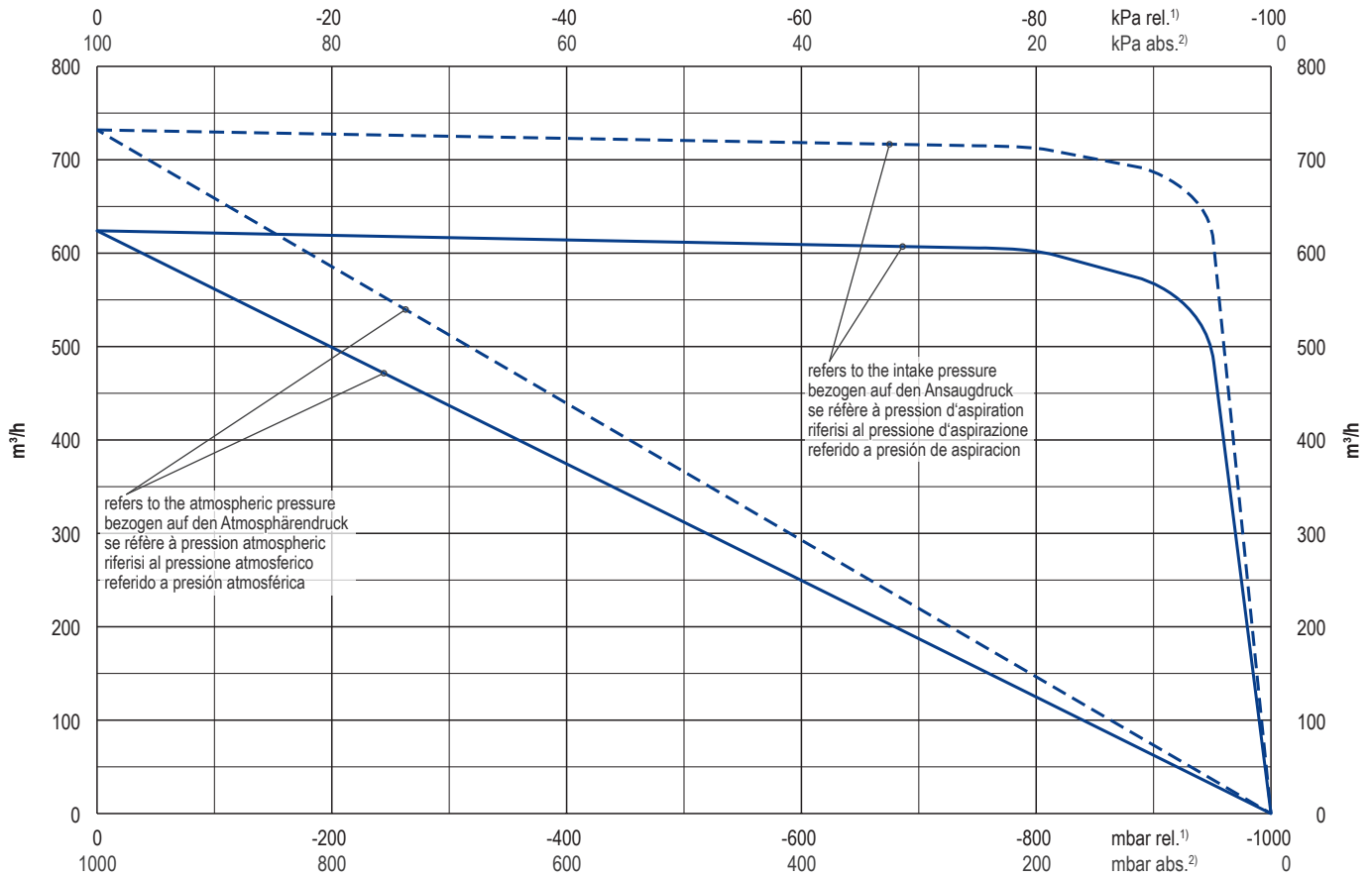


WWW.BECKER-INTERNATIONAL.COM

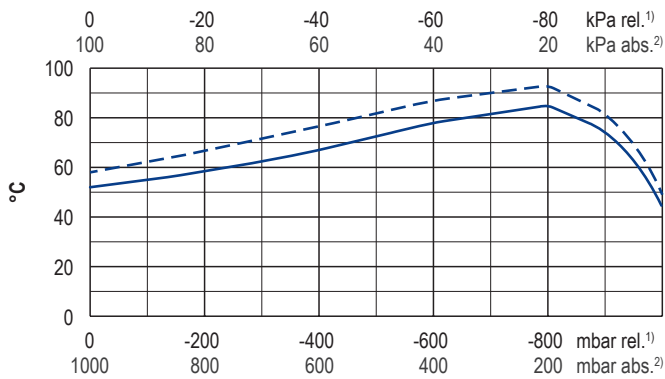
Right of modification reserved
Änderungen vorbehalten
Sous réserve des modifications
Sotto riserva di modificazioni
Derecho a modificaciones reservado

20.11.2018

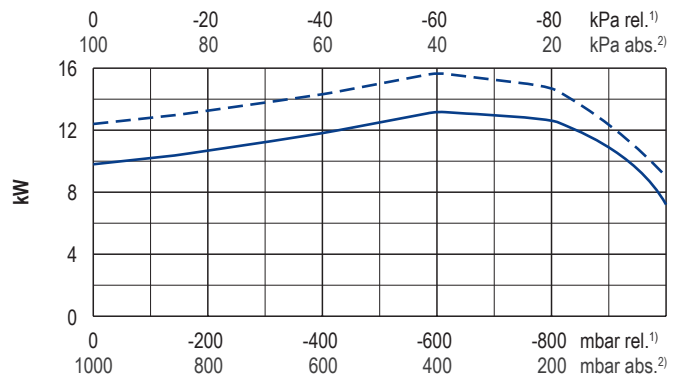
Suction air rate • Saugluftmenge • Débit d'air aspiré • Volume d'aria aspirata • Volumen de aire aspirado



Exhaust air temperature • Ablufttemperatur • Température d'air à l'échappement
Temperatura dell'aria scarica • Temperatura del aire de escape



Motor shaft power • Wellenleistung • Puissance du moteur axe
Potenza del motore albero • Capacidad de eje del motor



— 50 Hz	¹⁾ relative	¹⁾ relativ	¹⁾ relatif	¹⁾ relativo	¹⁾ relativa
- - 60 Hz	²⁾ absolute	²⁾ absolut	²⁾ absolu	²⁾ assoluto	²⁾ absoluta
1000 mbar, 20°C	Reference data (atmosphere)	Bezugsdaten (Atmosphäre)	Référence (atmosphère)	Riferimento (atmosfera)	Referencia (atmosférica)
± 5 %	Tolerance	Toleranz	Tolérance	Tolleranza	Tolerancia

Variants/Accessories

- Gas ballast valve
- Oil-to-water heat exchanger
- Oil bath heating, level transmitter and thermostat
- Suction filter

Varianten/Zubehör

- Gasballastventil
- Öl-Wasser-Kühler
- Ölbadheizung, Niveaugeber und Thermostat
- Ansaugfilter

Variantes/Accessoires

- Soupape de l'este d'air
- Réfrigérant à l'huile et à l'eau
- Chauffage du bain d'huile, capteur de niveau et thermostat
- Filtre d'aspiration

Varianti/Accessori

- Valvola di zavoratrice
- Raditore ad oli-acqua
- Riscaldamento a bagno d'olio, indicatore di livello e termostato
- Filtro di aspirazione

Variantes/Accessorios

- Válvula de lastre de gas
- Intercambiador de calor aceite-agua
- Calefacción para aceite, transmisor de nivel y termostato
- Filtro de aspiración

Performance data / dimensions can differ
Combinations on request

Leistungsdaten / Abmessungen können abweichen
Kombinationen auf Anfrage

Données de performance / mesures peuvent différer
Combinaisons sur demande

Dati di performance / misure possono differire
Combinazioni su richiesta

Datos de rendimiento / dimensiones pueden diferir
Combinaciones a petición



WWW.BECKER-INTERNATIONAL.COM

Right of modification reserved /
Änderungen vorbehalten
Sous réserve des modifications
Sotto riserva di modificazioni
Derecho a modificaciones reservado

20.11.2018