

## SV 1100/2

### Side channel blowers

- double stage, air-cooled
- with pedestal

### Seitenkanal-Verdichter

- zweistufig, luftgekühlt
- mit Standfuß

### Soufflantes à canal latéral

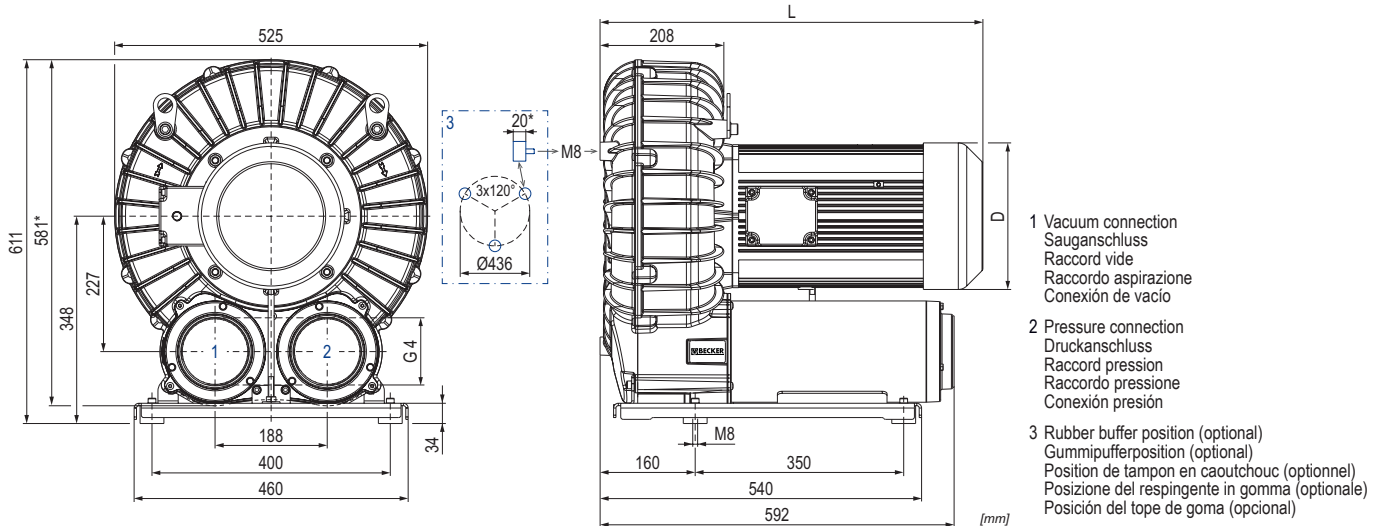
- double-étagées, refroidies par air
- avec pied

### Soffianti a canale laterale

- doppiostadio, raffreddate ad aria
- con piedistallo

### Compresores de canal lateral

- dos etapas, refrigerado por aire
- con pie



m³/h		mbar rel.		kW 3~			L	D	kg	dB(A) 1)	
50 Hz	60 Hz	50 Hz	60 Hz	50 Hz	60 Hz	(M)				50 Hz	60 Hz
520	610	+260	+180	7.5	9.0	1-3	622	246	118	72 (+175 mbar)	76 (+120 mbar)
		+500	+410	11.0	13.2	4-6	643	246	125	74 (+335 mbar)	80 (+275 mbar)

(M)	kW	50 Hz				60 Hz				UL/CSA IP55 • ISO F • bimetal	№
		V ±10%	min <sup>-1</sup>	A		kW	V ±10%	min <sup>-1</sup>	A		
1	3~ 7.5	Δ400	IE3	2910	13.5	9.0	Δ460 Δ400	IE3 -	3500 3450	13.9 16.1	43085202166114AA
2	7.5/9.0 kW	3~	-	-	-	9.0	YY230/Y460 208	IE3 -	3505 3475	27.8/13.9 30.7	43185207166114AA
3	3~ 7.5	Δ200/Y350	IE3	2920	27.0/15.6	9.0	Δ220/Y380-400 Δ200/Y350	IE3 -	3500 3465	29.1/16.8 31.7/18.3	43085285166000AA
4	3~ 11.0	Δ400	IE3	2930	21.8	13.2	Δ460 Δ400	IE3 -	3525 3490	21.9 23.7	43285202166114AA
5	11.0/13.2 kW	3~	-	-	-	13.2	YY230/Y460 208	IE3 -	3530 3505	44.8/22.4 46.5	43385207166114AA
6	3~ 11.0	Δ200/Y350	IE3	2920	41.4/23.9	13.2	Δ220/Y380-400 Δ200/Y350	IE3 -	3510 3465	43.3/25.0 46.8/27.0	43285285166000AA

1) DIN EN ISO 3744 (KpA = 3 dB(A)) interval of 1m, at medium load, both connection sides piped

DIN EN ISO 3744 (KpA = 3 dB(A)) Abstand von 1m, bei mittlerer Belastung, beide Seiten abgeleitet

DIN EN ISO 3744 (KpA = 3 dB(A)) intervalle de 1m, à régime moyen, avec dérivation des deux côtés

DIN EN ISO 3744 (KpA = 3 dB(A)) intervallo di 1m, a medio regime, entrambi i lati derivati

DIN EN ISO 3744 (KpA = 3 dB(A)) intervalo de 1m, en media carga, derivados de ambos lados

\* Device dimensions without pedestal under the silencer, with rubber buffers on the enclosure cover

Geräteabmaße ohne Standfuß unter den Schalldämpfern, mit Gummipuffern am Gehäusedeckel

Dimension d'appareil sans pieds sous les silencieux, avec tampons en caoutchouc sur le couvercle

Dimensioni del dispositivo senza piedistallo sotto gli insonorizzatori, con respingenti in gomma sul coperchio dell'alloggiamento

Dimensiones del aparato sin pie bajo los silenciadores, con topes de goma en la tapa de la carcasa

• Dimensions in mm

Maßangaben in mm

Mesures en mm

Misure in mm

Dimensiones en mm

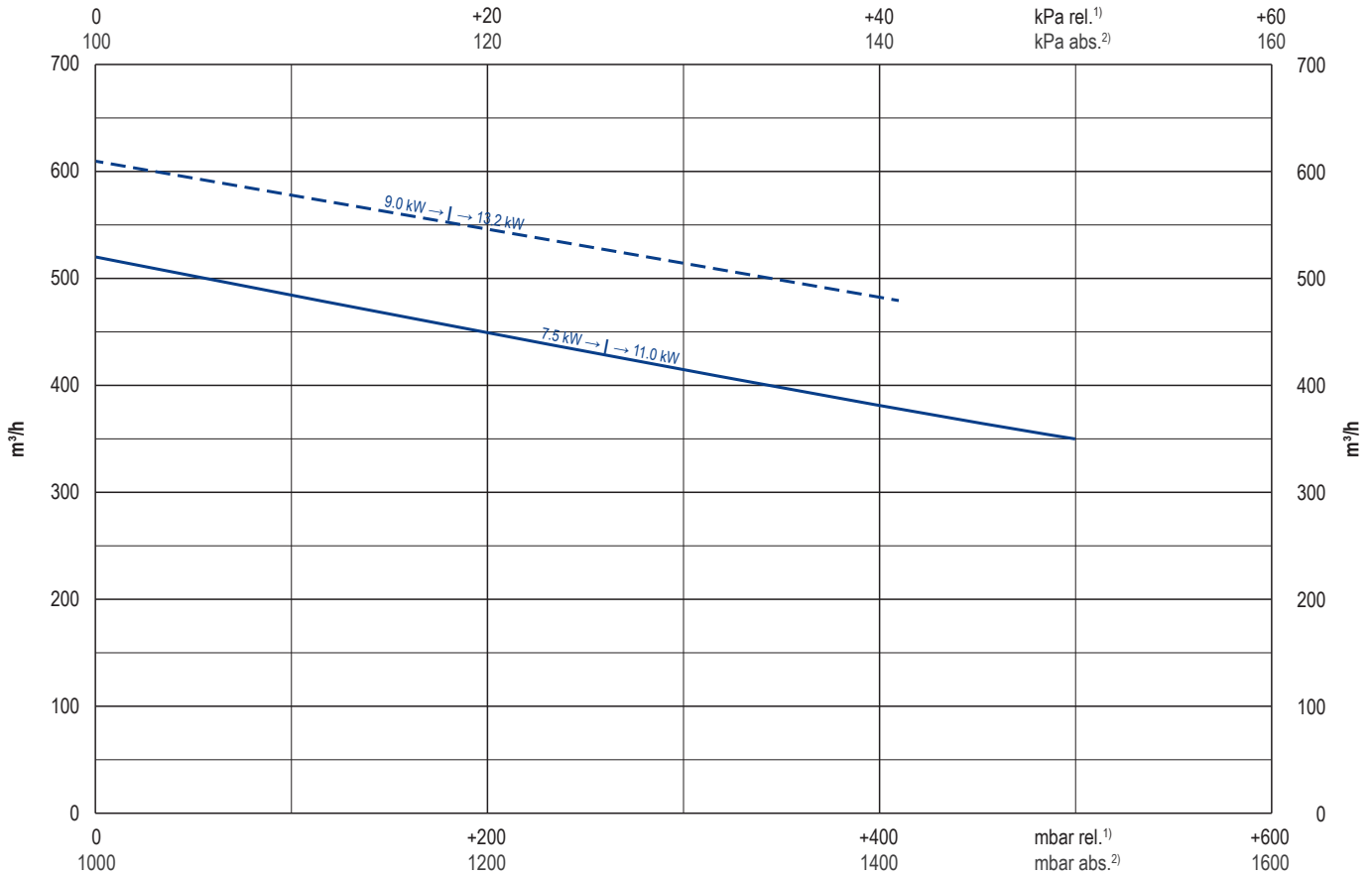


WWW.BECKER-INTERNATIONAL.COM

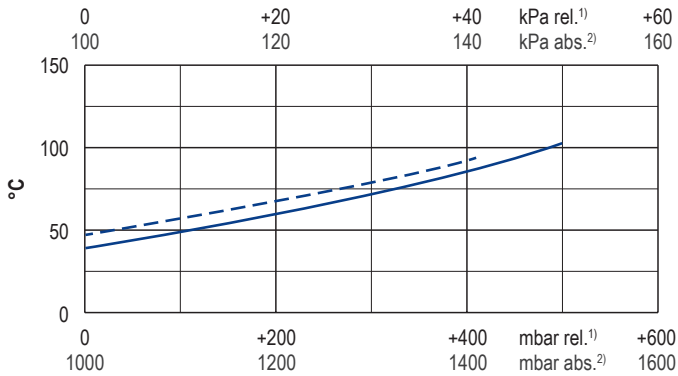
Right of modification reserved  
Anderungen vorbehalten  
Sous réserve des modifications  
Sotto riserva di modificazioni  
Derecho a modificaciones reservado

12.03.2018

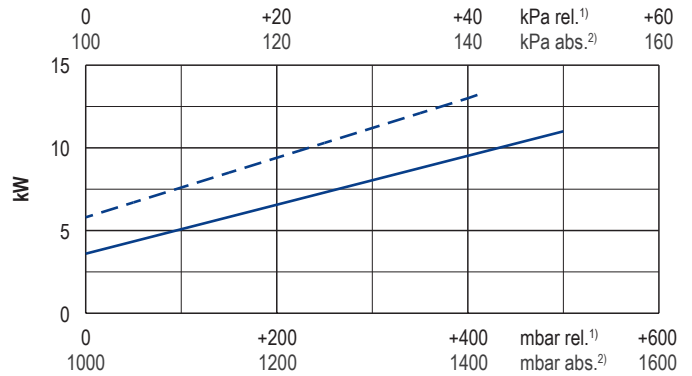
Blast air rate • Blasluftmenge • Débit d'air soufflé • Volume d'aria soffiata • Volumen de aire soplado



Exhaust air temperature • Ablufttemperatur • Température d'air à l'échappement  
Temperatura dell'aria scarica • Temperatura del aire de escape



Motor shaft power • Wellenleistung • Puissance du moteur axe  
Potenza del motore albero • Capacidad de eje del motor



— 50 Hz  
- - - 60 Hz

1) relative  
2) absolute

Reference data (atmosphere)  
Tolerance

Bezugsdaten (Atmosphäre)  
Toleranz

Référence (atmosphère)  
Tolérance

Riferimento (atmosfera)  
Tolleranza

Referencia (atmosférica)  
Tolerancia

1000 mbar, 20°C  
±10 %

Variants/Accessories

- with external safety valve  
- with external suction filter  
- without pedestal under the silencers, with rubber buffers on the enclosure cover

Performance data / dimensions can differ  
Combinations on request

Varianten/Zubehör

- mit externem Sicherheitsventil  
- mit externem Ansaugfilter  
- ohne Standfuß unter den Schalldämpfern, mit Gummipuffern am Gehäusedeckel

Leistungsdaten / Abmessungen können abweichen  
Kombinationen auf Anfrage

Variantes/Accessoires

- avec soupape de sécurité externe  
- avec filtre d'aspiration externe  
- sans pieds sous les silencieux, avec tampons en caoutchouc sur le couvercle

Données de performance / mesures peuvent différer  
Combinaisons sur demande

Varianti/Accessori

- con valvola di sicurezza esterno  
- con filtro di aspirazione esterno  
- senza piedistallo sotto gli insonorizzatori, con respingenti in gomma sul coperchio dell'alloggiamento

Dati di performance / misure possono differire  
Combinazioni su richiesta

Variantes/Accessorios

- con válvula de seguridad externo  
- con filtro de aspiración externo  
- sin pie bajo los silenciadores, con topes de goma en la tapa de la carcasa

Datos de rendimiento / dimensiones pueden diferir  
Combinaciones a petición



WWW.BECKER-INTERNATIONAL.COM

Right of modification reserved /  
Änderungen vorbehalten  
Sous réserve des modifications  
Sotto riserva di modificazioni  
Derecho a modificaciones reservado

12.03.2018