

# Roots Booster Pumps RBP 500 / RBP 1000 / RBP 2000

## Vacuum pumps

• dry-running, air-cooled and incl. bypass valve

## Vakuumpumpen

• trockenlaufend, luftgekühlt und inkl. Bypassventil

## Pompes à vides

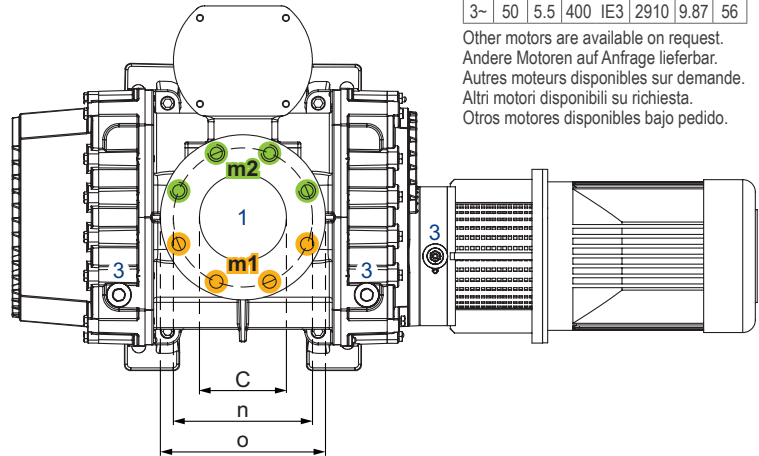
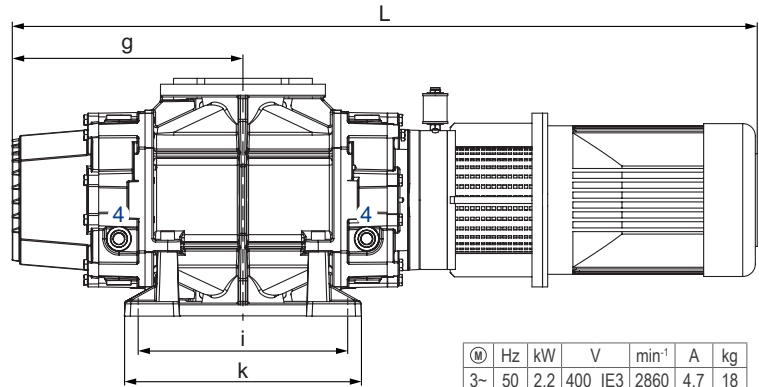
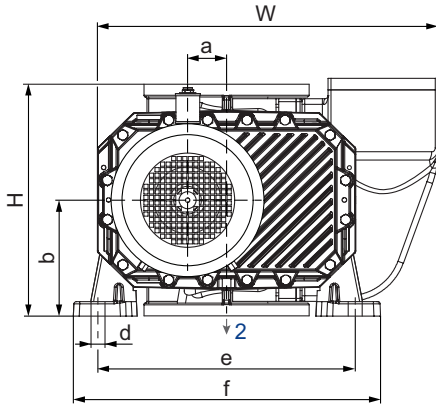
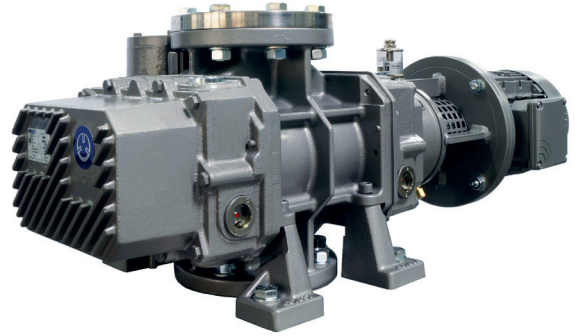
• fonctionnant à sec, refroidies par air et incl. soupape de bipasse

## Pompe per vuoto

• funzionanti a secco, raffreddate ad aria e incl. valvola di bypass

## Bombas de vacío

• funcionamiento en seco, refrigerado por aire y incl. válvula de bypass



Ⓜ	Hz	kW	V	min <sup>-1</sup>	A	kg
3~	50	2.2	400 IE3	2860	4.7	18
3~	50	4.0	400 IE3	2895	7.2	35
3~	50	5.5	400 IE3	2910	9.87	56

Other motors are available on request.  
Andere Motoren auf Anfrage lieferbar.  
Autres moteurs disponibles sur demande.  
Altri motori disponibili su richiesta.  
Otros motores disponibles bajo pedido.

- 1 Vacuum connection  
Sauganschluss  
Raccord vide  
Raccordo aspirazione  
Conexión de vacío  
RBP 500 & RBP 1000: DN100 PN10 DIN 2532  
RBP 2000: DN150 PN10 DIN 2532
- 2 Outlet flange (connection rotary vane vacuum pump)  
Ausgangsflansch (Anschluss Drehschieber-Vakuumpumpe)  
Bride de sortie (raccord pompe à vide à palettes)  
Flangia di uscita (raccordo pompa per vuoto a palette)  
Brida de salida (conexión bomba de vacío de paletas)  
RBP 500 & RBP 1000: DN100 PN10 DIN 2532  
RBP 2000: DN150 PN10 DIN 2532
- 3 Oil filling  
Oleinfüllung  
Remplissage d'huile  
Rabbocco dell'olio  
llenado de aceite
- 4 Oil sight glass  
Ölschauglas  
Voyant d'huile  
Spia livello olio  
Cristal mirilla de aceite

	m <sup>3</sup> /h		Δp mbar (max.)		kW 3~		kg	dB(A) <sup>1)</sup>		I	Oil P
	50 Hz	60 Hz	50 Hz	60 Hz	50 Hz	60 Hz		@ 1 mbar	@ 10 mbar		
<b>RBP 500</b>	500	600	60	60	2.2	2.6	156	73	78	Σ ≈1.6	≈0.07
<b>RBP 1000</b>	1000	1200	60	60	4.0	4.8	260	74	78	Σ ≈2.5	≈0.08
<b>RBP 2000</b>	2000	2400	60	60	5.5	6.6	402	74	79	Σ ≈4.7	≈0.10

←mm→	L	W	H	C	a	b	d	e	f	g	i	k	m1	m2	n	o
<b>RBP 500</b>	970	370	320	DN100	43	160	18	290	366	291	230	270	Ø18	M16	180	220
<b>RBP 1000</b>	1135	455	350	DN100	53	175	18	354	426	350	282	327	Ø18	M16	180	220
<b>RBP 2000</b>	1305	585	400	DN150	67	200	24	444	534	398	362	412	Ø23	M20	240	285

- 1) DIN EN ISO 2151, Tolerance ±2 dB(A)
- 2) Becker Lube G 220
- Dimensions in mm

- DIN EN ISO 2151, Toleranz ±2 dB(A)
- Becker Lube G 220
- Maßangaben in mm

- DIN EN ISO 2151, Tolérance ±2 dB(A)
- Becker Lube G 220
- Mesures en mm

- DIN EN ISO 2151, Tolleranza ±2 dB(A)
- Becker Lube G 220
- Misure in mm

- DIN EN ISO 2151, Tolerancia ±2 dB(A)
- Becker Lube G 220
- Dimensiones en mm



WWW.BECKER-INTERNATIONAL.COM

Right of modification reserved  
Änderungen vorbehalten  
Sous réserve des modifications  
Sotto riserva di modificazioni  
Derecho a modificaciones reservado  
19.12.2018