

# KVX 3.140

## Rotary vane vacuum pumps – for x-tra operating hours

- oil-free and air-cooled
- incl. integrated suction filter, vacuum regulating valve and integrated blow off valve

## Drehschieber-Vakuumpumpen – für x-tra Betriebsstunden

- trockenlaufend und luftgekühlt
- inkl. integriertem Ansaugfilter, Vakuumregulierventil und integriertem Abblaseventil

## Pompes à vide à palettes – pour le heures de travail x-tra

- fonctionnant à sec et refroidies par air
- incl. filtre d'aspiration intégré, soupape de reglage vide et soupape d'échappement intégré

## Pompe per vuoto a palette – per x-tra ore operative

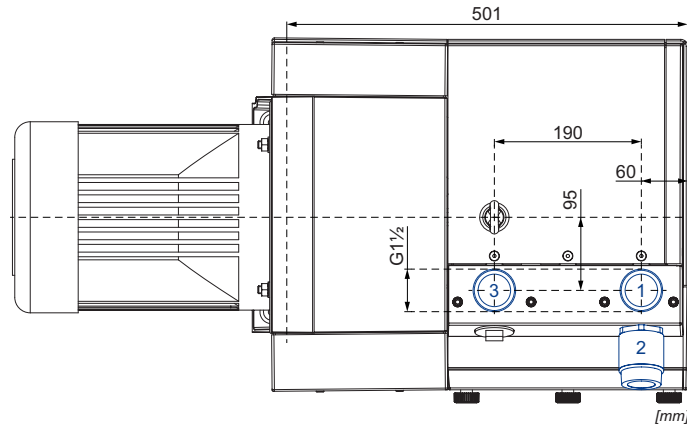
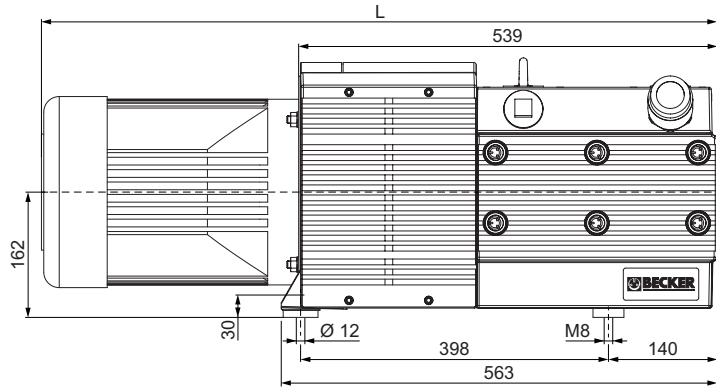
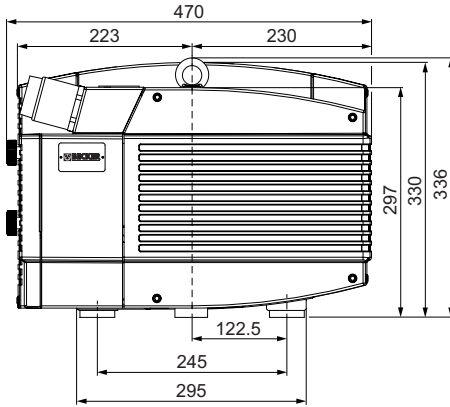
- funzionanti a secco e raffreddate ad aria
- incl. filtro di aspirazione integrato, valvola regolazione vuoto e valvola di sfogo integrato

## Bombas de vacío de paletas – para las horas de funcionamiento x-tra

- sin aceite y refrigerado por aire
- incl. filtro de aspiración integrado, válvula reguladora de vacío y válvula de escape integrado



fig.: KVX 3.80



- 1 Vacuum connection  
Sauganschluss  
Raccord vide  
Raccordo aspirazione  
Conexión de vacío
- 2 Vacuum regulating valve  
Vakuumregulierventil  
Soupape de reglage vide  
Valvola regolazione vuoto  
Válvula reguladora de vacío
- 3 KVX 3.140/0-54  
Exhaust air connection  
Abluftanschluss  
Raccord échappement d'air  
Raccordo scarico aria  
Conexión aire residual

m³/h		mbar abs.		kg	dB(A) <sup>1)</sup>	
50 Hz	60 Hz	50 Hz	60 Hz		50 Hz	60 Hz
129	154	100	200	78 + (M)	76	79

(M)	50 Hz				60 Hz				kg	No	L mm			
	kW	V	min <sup>-1</sup>	A	kW	V	min <sup>-1</sup>	A						
3~	4.0	Δ230/Y400	IE3	1447	15.5/8.9	4.8	Δ265/Y460 Δ230/Y400	IE3 –	1744 1722	14.9/8.6 15.9/9.2	34.0	IP55 • ISO F • bimetal	42689422300003RE	829.0
3~	–	–	–	–	–	4.5	YY230/Y460 YY208	IE3 –	1759 1753	18.4/9.2 18.7	41.0	UL (E235514) • CSA • CC (329B) IP55 • ISO F • bimetal	42789407300114TA	862.0
3~	–	–	–	–	–	4.8	YY230/Y460 YY208	IE3 –	1781 1770	15.4/8.9 18.4	58.0	UL (E235514) • CSA • CC (329B) IP55 • ISO F • bimetal	42789407302114TA	950.0
3~	4.0	Δ200/Y350	IE3	1467	20.3/11.7	4.5	Δ220/Y380-400 Δ200/Y350	IE3 –	1760 1753	18.5/10.7 19.0/11.0	40.0	UL (E235514) • CSA • CC (329B) IP55 • ISO F • bimetal	42689453300114TA	862.0
3~	–	–	–	–	–	4.5	Δ 400	IE3	1763	9.8/5.65	40.0	UL (E235514) • CSA • CC (329B) IP55 • ISO F • bimetal	42789454300114TA	862.0
3~	–	–	–	–	–	4.8	Δ 400	IE3	1775	10.75/6.2	64.5	UL (E365362) • CSA IP55 • ISO F • bimetal	42789454300114RE	966.5

1) DIN EN ISO 3744 (KpA = 3 dB(A)) interval of 1 m, at medium load, both connection sides piped  
 DIN EN ISO 3744 (KpA = 3 dB(A)) Abstand von 1 m, bei mittlerer Belastung, beide Seiten abgeleitet  
 DIN EN ISO 3744 (KpA = 3 dB(A)) intervalle de 1 m, à régime moyen, avec dérivation des deux côtés  
 DIN EN ISO 3744 (KpA = 3 dB(A)) intervallo di 1 m, a medio regime, entrambi i lati derivati  
 DIN EN ISO 3744 (KpA = 3 dB(A)) intervalo de 1 m, en media carga, derivados de ambos lados

• Dimensions in mm

Maßangaben in mm

Mesures en mm

Misure in mm

Dimensiones en mm

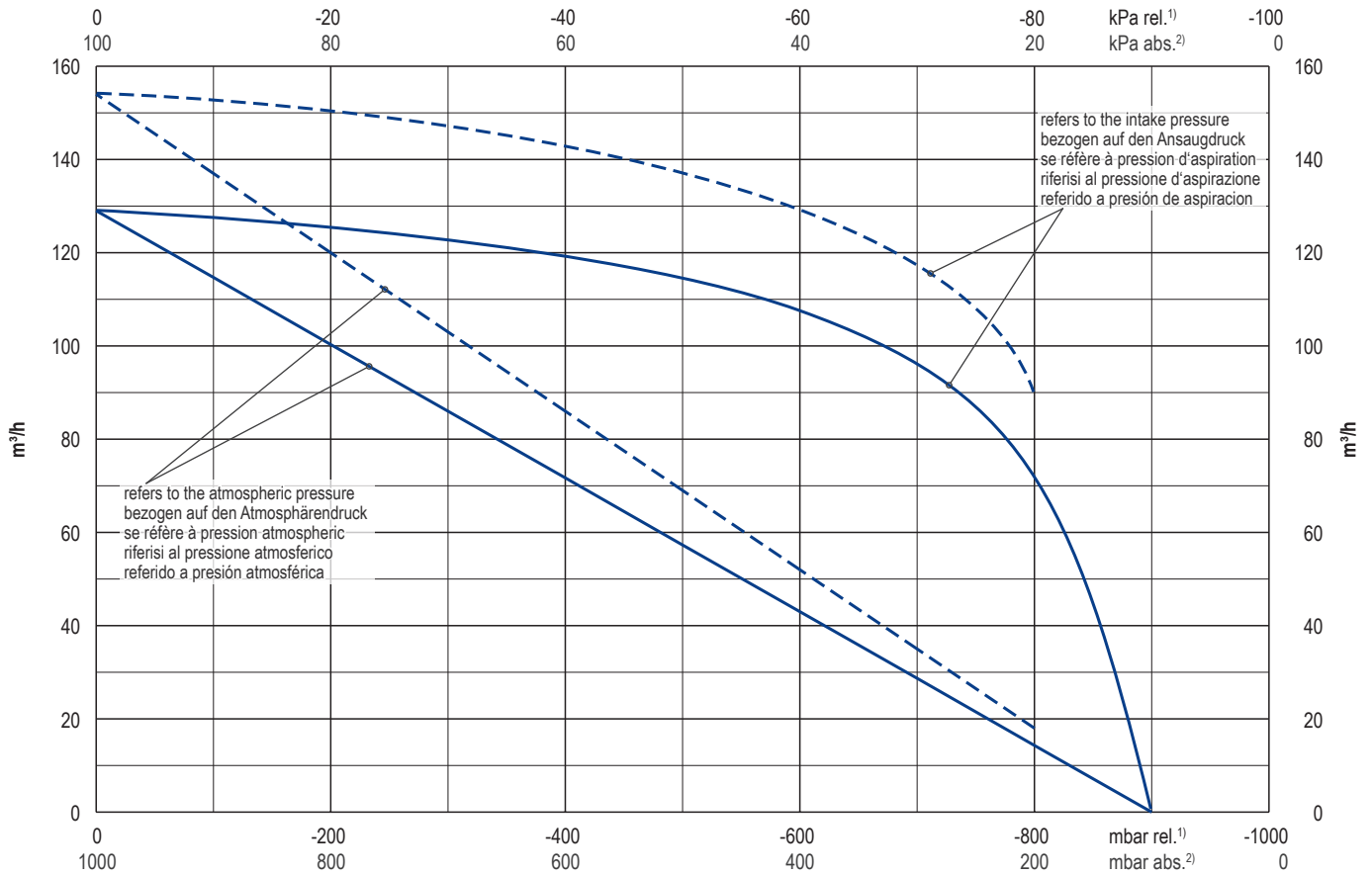


WWW.BECKER-INTERNATIONAL.COM

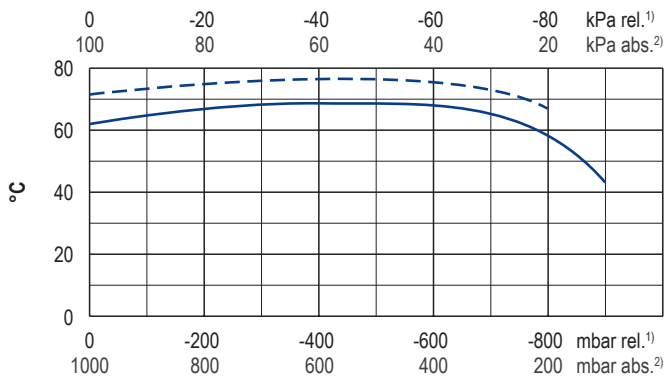
Right of modification reserved /  
 Änderungen vorbehalten  
 Sous réserve des modifications  
 Sotto riserva di modificazioni  
 Derecho a modificaciones reservado

07.12.2018

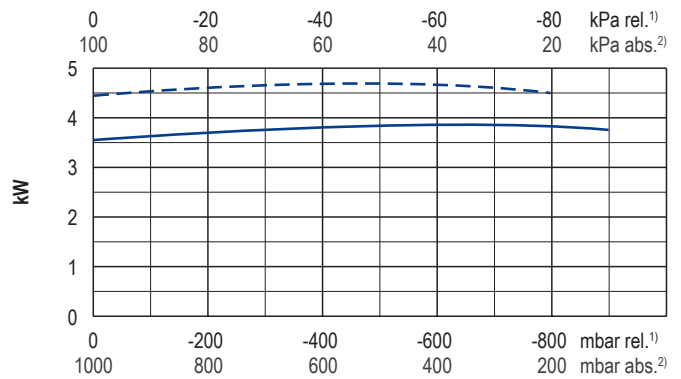
Suction air rate • Saugluftmenge • Débit d'air aspiré • Volume d'aria aspirata • Volumen de aire aspirado



Exhaust air temperature • Ablufttemperatur • Température d'air à l'échappement  
 Temperatura dell'aria scarica • Temperatura del aire de escape



Motor shaft power • Wellenleistung • Puissance du moteur axe  
 Potenza del motore albero • Capacidad de eje del motor



— 50 Hz  
 - - - 60 Hz

1) relative relativ relatif relativo relativa  
 2) absolute absolut absolu assoluto assoluta

▪ Reference data Bezugsdaten Référence Riferimento Referencia 1000 mbar, 20°C  
 (atmosphere) (Atmosphäre) (atmosphère) (atmosfera) (atmosférica) ±5 %  
 ▪ Tolerance Toleranz Tolérance Tolleranza Tolerancia

Variants/Accessories

- Exhaust air connection
- External suction filter
- Sound proof box SH 13
- Standard pump (KVT 3.140)

Varianten/Zubehör

- Abluftanschluss
- Externer Ansaugfilter
- Schallhaube SH 13
- Standardpumpe (KVT 3.140)

Variantes/Accessoires

- Raccord échappement d'air
- Filtre d'aspiration externe
- Caisse d'insonorisation SH 13
- Pompe standard (KVT 3.140)

Varianti/Accessori

- Raccordo scarico aria
- Filtro di aspirazione esterno
- Casse insonorizzanti SH 13
- Pompa standard (KVT 3.140)

Variantes/Accesorios

- Conexión aire residual
- Filtro de aspiración externo
- Caja a prueba de sonido SH 13
- Bomba estándar (KVT 3.140)



KVX 3.140/0-400 with frequency inverter

KVX 3.140/0-400 mit Frequenzumrichter

KVX 3.140/0-400 avec convertisseur de fréquence

KVX 3.140/0-400 con convertitore di frequenza

KVX 3.140/0-400 con variador de frecuencia

Performance data / dimensions can differ  
 Combinations on request

Leistungsdaten / Abmessungen können abweichen  
 Kombinationen auf Anfrage

Données de performance / mesures peuvent différer  
 Combinaisons sur demande

Dati di performance / misure possono differire  
 Combinazioni su richiesta

Datos de rendimiento / dimensiones pueden diferir  
 Combinaciones a petición



WWW.BECKER-INTERNATIONAL.COM

Right of modification reserved / Änderungen vorbehalten / Sous réserve des modifications / Sotto riserva di modificazioni / Derecho a modificaciones reservado 07.12.2018