

## DVX 3.80

### Rotary vane pressure/vacuum pumps

- oil-free and air-cooled
- incl. integrated suction filter, pressure and vacuum regulating valve

### Drehschieber-Druck-Vakuumpumpen

- trockenlaufend und luftgekühlt
- inkl. integriertem Ansaugfilter, Druck- und Vakuumpreguliertventil

### Pompes combinées à palettes

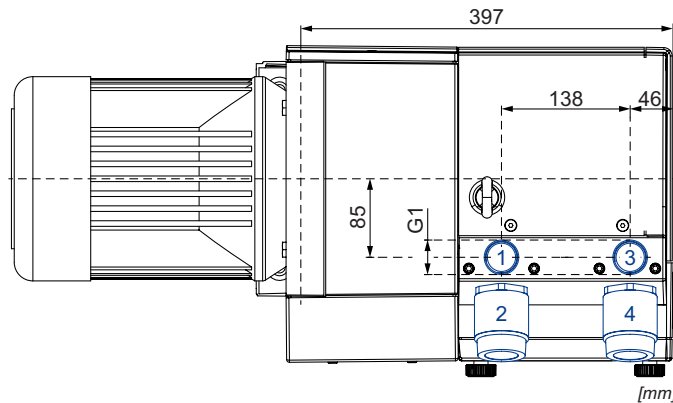
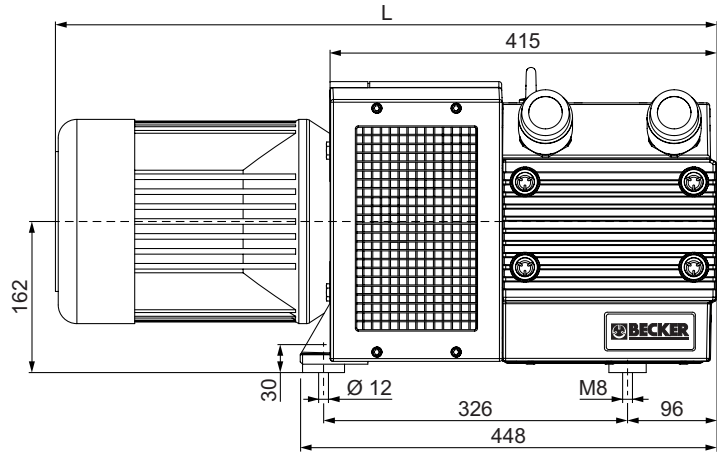
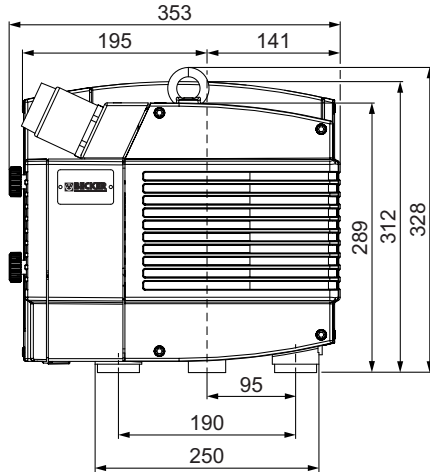
- fonctionnant à sec et refroidies par air
- incl. filtre d'aspiration intégré, soupape de regulege pression et vide

### Pompe combinata a palette

- funzionanti a secco e raffreddate ad aria
- incl. filtro di aspirazione integrato, valvola regolazione pressione e vuoto

### Bombas combinadas de paletas

- sin aceite y refrigerado por aire
- incl. filtro de aspiración integrado, válvula reguladora de presión y vacío



- 1+2 Pressure connection and pressure regulating valve  
 Druckanschluss und Druckreguliertventil  
 Raccordo pressione e soupape de regulege pression  
 Raccordo pressione e valvola regolazione pressione  
 Conexión de presión y válvula reguladora de presión
- 3+4 Vacuum connection and vacuum regulating valve  
 Sauganschluss und Vakuumpreguliertventil  
 Raccordo vide et soupape de regulege vide  
 Raccordo aspirazione e valvola regolazione vuoto  
 Conexión de vacío y válvula reguladora de vacío

[mm]

m³/h		bar rel.		kW 3~		kg	dB(A) <sup>1)</sup>	
50 Hz	60 Hz	50 Hz	60 Hz	50 Hz	60 Hz		50 Hz	60 Hz
70	82	±0.6	±0.6	4.0	4.8	49 + (M)	75-76	76-77

(M)	50 Hz				60 Hz				kg	IP	No	L mm		
	kW	V	min <sup>-1</sup>	A	kW	V	min <sup>-1</sup>	A						
3~	4.0	Δ230/Y400	IE3	1447	15.5/8.9	4.8	Δ265/Y460 Δ230/Y400	– –	1744 1722	14.9/8.6 15.9/9.2	34	IP55 • ISO F • bimetal	42689422300003RE	725
3~	–	–	–	–	–	4.5	YY230/Y460 208	IE3 –	1759 1753	18.4/9.2 18.7	41	UL/CSA/CC IP55 • ISO F • bimetal	42789407300114TA	758
3~	4.0	Δ200/Y350	IE3	1467	20.3/11.7	4.5	Δ220/Y380-400 Δ200/Y350	IE3 –	1760 1753	18.5/10.7 19.0/11.0	40	UL/CSA/CC IP55 • ISO F • bimetal	42689453300114TA	758
3~	–	–	–	–	–	4.8	Δ 400	IE3	1775	10.75/6.2	64.5	UL/CSA IP55 • ISO F • bimetal	42789454300114RE	862.5

- 1) DIN EN ISO 3744 (KpA = 3 dB(A)) interval of 1m, at medium load, both connection sides piped  
 DIN EN ISO 3744 (KpA = 3 dB(A)) Abstand von 1m, bei mittlerer Belastung, beide Seiten abgeleitet  
 DIN EN ISO 3744 (KpA = 3 dB(A)) intervalle de 1m, à régime moyen, avec dérivation des deux côtés  
 Mesures en mm  
 DIN EN ISO 3744 (KpA = 3 dB(A)) intervallo di 1m, a medio regime, entrambi i lati derivati  
 Misure in mm  
 DIN EN ISO 3744 (KpA = 3 dB(A)) intervalo de 1m, en media carga, derivados de ambos lados  
 Dimensiones en mm



WWW.BECKER-INTERNATIONAL.COM

Right of modification reserved  
 Änderungen vorbehalten  
 Sous réserve des modifications  
 Sotto riserva di modificazioni  
 Derecho a modificaciones reservado  
 15.03.2018

Pressure Druck Pression Pressione Presión [bar rel. <sup>1)</sup> ]		Vacuum • Vakuüm • Vide • Vuoto • Vacío [bar rel. <sup>1)</sup> ]							
		50 Hz				60 Hz			
		0 bar	-0.4 bar	-0.5 bar	-0.6 bar	0 bar	-0.4 bar	-0.5 bar	-0.6 bar
<b>+0.4 bar</b>	Suction air rate Saugluftmenge Débit d'air aspiré Volume d'aria aspirata Volumen de aire aspirado [m³/h]	64	32.5	25	18	77.7	40.7	31.9	23.8
	Blast air rate Blasluftmenge Débit d'air soufflé Volume d'aria soffiata Volumen de aire soplado [m³/h]	66	51.9	47.5	43.1	82.7	63	56.8	50.9
	Motor shaft power Wellenleistung Puissance du moteur axe Potenza del motore albero Capacidad de eje del motor [kW]	2.12	2.58	2.65	2.72	2.92	3.33	3.36	3.38
	Exhaust air temperature Ablufttemperatur Température d'air à l'échappement Temperatura dell'aria scarica Temperatura del aire de escape [°C]	41	45	46	47	44	48	49	49
<b>+0.5 bar</b>	Suction air rate Saugluftmenge Débit d'air aspiré Volume d'aria aspirata Volumen de aire aspirado [m³/h]	63.9	32.2	25	18.1	76.5	40.6	31.9	23.4
	Blast air rate Blasluftmenge Débit d'air soufflé Volume d'aria soffiata Volumen de aire soplado [m³/h]	65	51.4	47.1	43	81.4	62.9	56.8	50.6
	Motor shaft power Wellenleistung Puissance du moteur axe Potenza del motore albero Capacidad de eje del motor [kW]	2.18	2.65	2.74	2.8	2.93	3.38	3.44	3.46
	Exhaust air temperature Ablufttemperatur Température d'air à l'échappement Temperatura dell'aria scarica Temperatura del aire de escape [°C]	41	47	47	48	44	49	51	50
<b>+0.6 bar</b>	Suction air rate Saugluftmenge Débit d'air aspiré Volume d'aria aspirata Volumen de aire aspirado [m³/h]	63	32	24.7	17.5	76	40.6	31.6	23.5
	Blast air rate Blasluftmenge Débit d'air soufflé Volume d'aria soffiata Volumen de aire soplado [m³/h]	64.8	51.1	46.8	42.3	80.6	62.5	56	50.2
	Motor shaft power Wellenleistung Puissance du moteur axe Potenza del motore albero Capacidad de eje del motor [kW]	2.26	2.75	2.82	2.91	3.01	3.48	3.52	3.57
	Exhaust air temperature Ablufttemperatur Température d'air à l'échappement Temperatura dell'aria scarica Temperatura del aire de escape [°C]	43	46	48	48	46	51	51	51

1) bar relative      bar relativ      bar relatif      bar relativo      bar relativa      1000 mbar, 20°C  
 ▪ Reference data (atmosphere)      Bezugsdaten (Atmosphäre)      Référence (atmosphère)      Riferimento (atmosfera)      Referencia (atmosférica)      ±5 %  
 ▪ Tolerance      Toleranz      Tolérance      Tolleranza      Tolerancia

Variants/Accessories	Varianten/Zubehör	Variantes/Accessoires	Varianti/Accessori	Variantes/Acesorios
- with external suction filter - in sound proof box SH 13 - as standard pump (DVT 3.80)	- mit externem Ansaugfilter - in Schallhaube SH 13 - als Standardpumpe (DVT 3.80)	- avec filtre d'aspiration externe - dans caisse d'insonorisation SH 13 - comme une pompe standard (DVT 3.80)	- con filtro di aspirazione esterno - in casse insonorizzanti SH 13 - come una pompa standard (DVT 3.80)	- con filtro de aspiración externo - en caja a prueba de sonido SH 13 - como una bomba estándar (DVT 3.80)
Performance data / dimensions can differ Combinations on request	Leistungsdaten / Abmessungen können abweichen Kombinationen auf Anfrage	Données de performance / mesures peuvent différer Combinaisons sur demande	Dati di performance / misure possono differire Combinazioni su richiesta	Datos de rendimiento / dimensiones pueden diferir Combinaciones a petición