

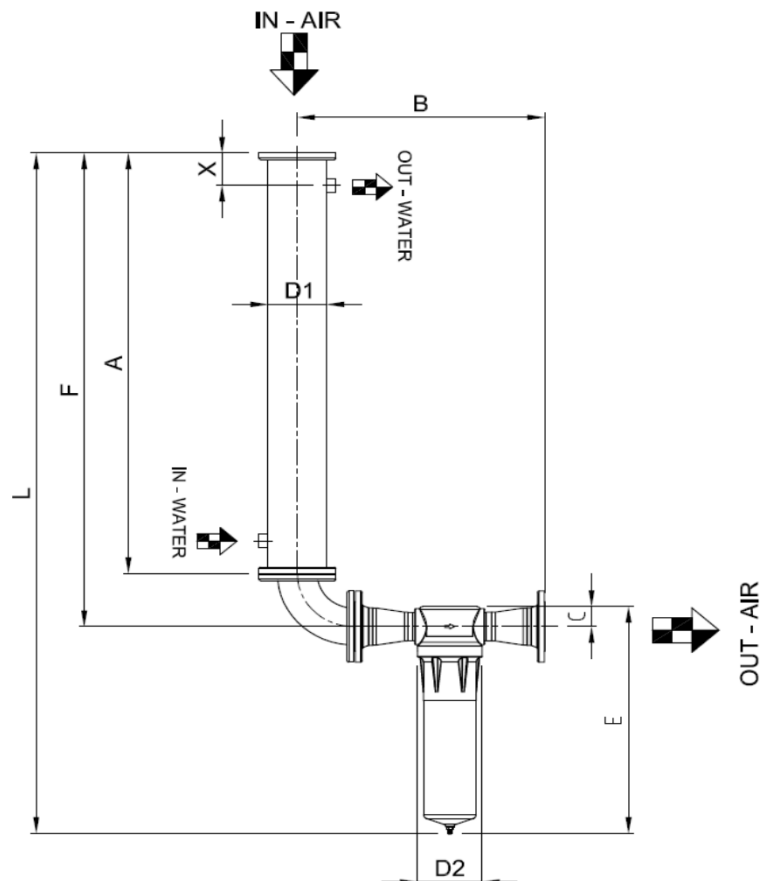
WATER COOLED AFTERCOOLER REFRIGERATORE FINALE AD ACQUA

| | | | | |
|-----------------------------|-------------------------|----------------------|------------------------------|-----------|
| MODEL: | MODELLO | AV 140 | | |
| Shell orientation | Tipo installazione | Vertical / Verticale | | |
| Nom. Air flow rate | Portata nominale aria | m3/h l/min. | 840 14000 | |
| Req. Water flow rate | Portata acqua richiesta | m3/h l/min. | 1,7 28 | |
| Air connection | Attacchi aria | IN OUT | DN 100 PN 16 DN 100 PN 16 | |
| Water connections | Attacchi acqua | IN / OUT | 1" | |
| Discharge connec. | Attacchi scarico | G | 1" | |
| Working pressure | Press. di esercizio | | | |
| -Water side | -Lato acqua | bar | 3 | (Max. 7) |
| -Air side | -Lato aria | bar | 7 | (Max. 16) |
| Inlet air temp. | Temp. aria ingr. | °C | 120 | (Max.200) |
| Inlet water temp. | Temp. Acqua ingr. | °C | 15 | (Max. 40) |
| Outlet air temp. | Temp. Aria out | °C | 30 | (Max. 66) |
| Outlet water temp. | Temp. Acqua out | °C | 25 | |

Dimensions

Dimensioni

| | | |
|-----------|----|-------------|
| A | mm | 1300 |
| B | mm | 706 |
| C | mm | 60 |
| D1 | mm | 140 |
| D2 | mm | 185 |
| E | mm | 700 |
| F | mm | 1462 |
| L | mm | 2109 |
| X | mm | 100 |


Standard features

| | |
|-----------------------------|------------------|
| Separator type | Centrifugal |
| Drain discharge | Manual, with tap |
| Heat Exchanger tubes | stainless steel |
| Shell | Carbon steel |
| Separator | Aluminium |

Caratteristiche tecniche

| | |
|-----------------------------------|------------------------|
| Separatore di condensa | Centrifugo |
| Scarico condensa | Manuale, con rubinetto |
| Fascio tubiero scambiatore | acciaio inox |
| Mantello | Acciaio al carbonio |
| Separatore di condensa | Alluminio |