

## DXLF 2.500

**Rotary vane compressors – for x-tra operating hours**

- oil-free and air-cooled
- incl. integrated suction filter and pressure relief valve

**Drehschieber-Verdichter – für x-tra Betriebsstunden**

- trockenlaufend und luftgekühlt
- inkl. integriertem Ansaugfilter und Drucksicherheitsventil

**Compresseur à palettes – pour le heures de travail x-tra**

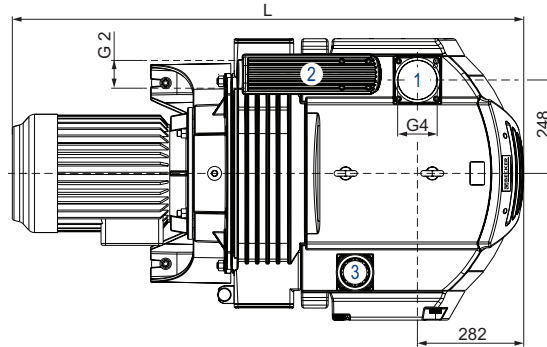
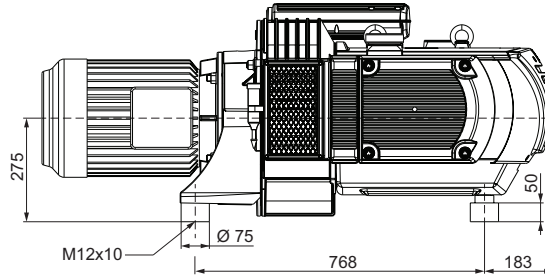
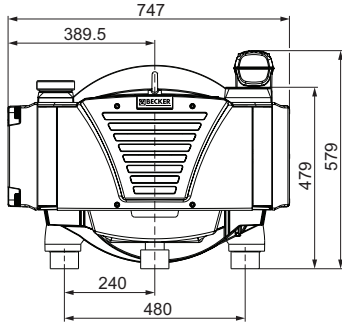
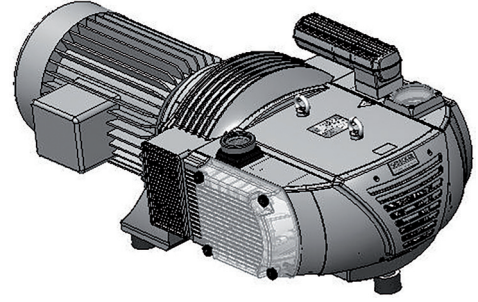
- fonctionnant à sec et refroidies par air
- incl. filtre d'aspiration intégré et soupape de sécurité pression

**Compressori a palette – per x-tra ore operative**

- funzionanti a secco e raffreddate ad aria
- incl. filtro di aspirazione integrato e valvola di sicurezza pressione

**Compresores de paletas – para las horas de funcionamiento x-tra**

- sin aceite y refrigerado por aire
- incl. filtro de aspiración integrado y válvula de seguridad de presión



- 1 Pressure connection  
Druckanschluss  
Raccord pression  
Raccordo pressione  
Conexión de presión
- 2 Pressure safety valve with silencer  
Drucksicherheitsventil mit Schalldämpfer  
Soupape de sécurité pression avec silencieux  
Valvola di sicurezza pressione con silenziatore  
Válvula de seguridad de presión con silenciador
- 3 Air nozzle  
Ansaugdüse  
Buse d'aspiration  
Ugello di aspirazione  
Boquilla de aire

m³/h		bar rel.		kW 3~		Ⓜ	kg	dB(A) <sup>1)</sup>	
50 Hz	60 Hz	50 Hz	60 Hz	50 Hz	60 Hz			50 Hz	60 Hz
515	600	+0.8	+0.8	15.0	18.0	1-4	248 + Ⓜ	80	82
		+1.1	+1.1	18.5	22.0	5-7	248 + Ⓜ	81	82
		+1.5	+1.5	22.0	25.9 (26.0)	8-9	248 + Ⓜ	81	82
		+1.8	+1.8	30.0	36.0	10	248 + Ⓜ	81	82

Ⓜ	50 Hz					60 Hz					kg	Ne	L mm	
	kW	V	min <sup>-1</sup>	A	kW	V	min <sup>-1</sup>	A	kW	V				min <sup>-1</sup>
1	15.0	Δ400	IE3	985	33.4	18.0	Δ460 Δ400	IE3	1183 - 1175	33.7 37.2	196	UL (E235514) • CSA • CC (329B) IP55 • ISO F • bimetal	43489690300114TA	1466
2						18.0	YY230/Y460 YY208	IE3	1181 - 1180	69.0/34.5 72.8	147	UL (E235514) • CSA • CC (329B) IP55 • ISO F • bimetal	43589607300114TA	1466
3	15.0	Δ200/Y350		987	68.6/39.6	18.0	Δ220/Y380-400 Δ200/Y350	IE3	1185 - 1180	69.7/40.2-39.6 73.1/42.2	163	UL (E235514) • CSA • CC (329B) IP55 • ISO F • bimetal	43489653300114TA	1466
4						18.0	Δ400	IE3	1185	38.9	197	UL (E235514) • CSA • CC (329B) IP55 • ISO F • bimetal	43589654300114TA	1466
5	18.5	Δ400	IE3	983	40.7	22.0	Δ460 Δ400	IE3	1180 - 1176	40.7 41.8	200	UL (E235514) • CSA • CC (329B) IP55 • ISO F • bimetal	43689690300114TA	1529
6						22.0	YY230/Y460 YY208	IE3	1183 - 1180	83.8/41.9 86.9	200	UL (E235514) • CSA • CC (329B) IP55 • ISO F • bimetal	43789607300114TA	1529
7						22.0	Δ400	IE3	1182	47.4	200	UL (E235514) • CSA • CC (329B) IP55 • ISO F • bimetal	43789654300114TA	1529
8	22.0	Δ400	IE3	979	42.4	25.9	Δ460 Δ400	IE3	1184 - 1179	42.65 47.32	233	UL (E235514) • CSA • CC (329B) IP55 • ISO F • bimetal	43889690300114TA	1535
9						25.9 26.0	YY230/Y460 YY208	IE3	1181 - 1177	83.4/41.7 91.5	233	UL (E235514) • CSA • CC (329B) IP55 • ISO F • bimetal	43989607300114TA	1535
10	30.0	Δ400	IE3	983	63.1	36.0	Δ460 Δ400	IE3	1180 - 1169	63.4 65.9	242	UL (E235514) • CSA • CC (329B) IP55 • ISO F • bimetal	44089690300114TA	1535

1) DIN EN ISO 3744 (KpA = 3 dB(A))  
interval of 1 m, at medium load,  
both connection sides piped

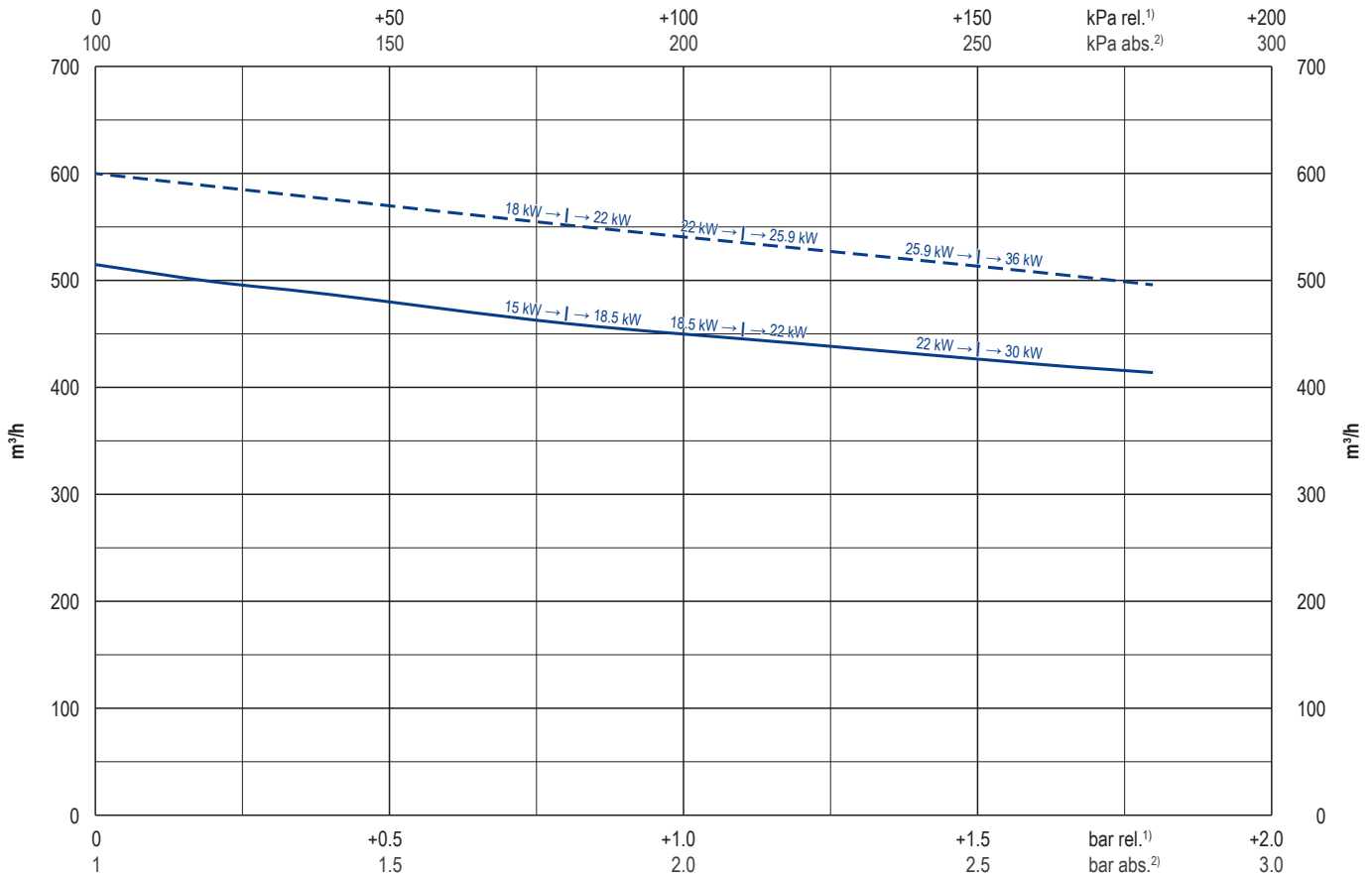
DIN EN ISO 3744 (KpA = 3 dB(A))  
Abstand von 1 m, bei mittlerer  
Belastung, beide Seiten abgeleitet  
Maßangaben in mm

DIN EN ISO 3744 (KpA = 3 dB(A))  
intervalle de 1 m, à régime moyen,  
avec dérivation des deux côtés  
Mesures en mm

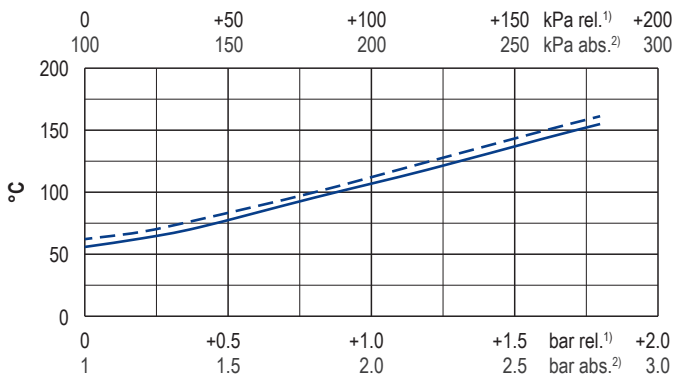
DIN EN ISO 3744 (KpA = 3 dB(A))  
intervallo di 1 m, a medio regime,  
entrambi i lati derivati  
Misure in mm

DIN EN ISO 3744 (KpA = 3 dB(A))  
intervalo de 1 m, en media carga,  
derivados de ambos lados  
Dimensiones en mm

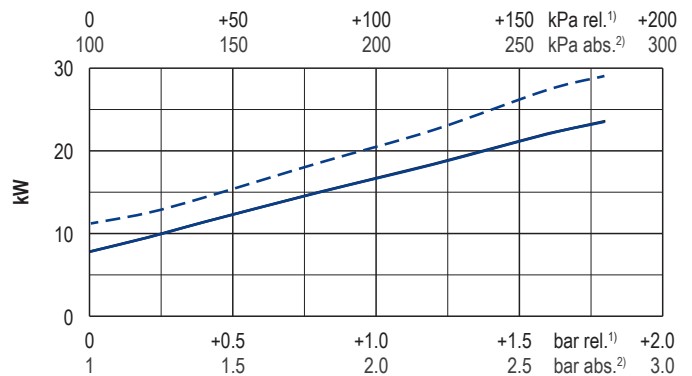
Blast air rate • Blasluftmenge • Débit d'air soufflé • Volume d'aria soffiata • Volumen de aire soplado



Exhaust air temperature • Ablufttemperatur • Température d'air à l'échappement  
Temperatura dell'aria scarica • Temperatura del aire de escape



Motor shaft power • Wellenleistung • Puissance du moteur axe  
Potenza del motore albero • Capacidad de eje del motor



— 50 Hz  
- - - 60 Hz

1) relative  
2) absolute

• Reference data (atmosphere)  
• Tolerance

Bezugsdaten (Atmosphäre)  
Toleranz

Référence (atmosphère)  
Tolérance

Riferimento (atmosfera)  
Tolleranza

Referencia (atmosférica)  
Tolerancia

1000 mbar,  
20°C  
± 5%

Variants/Accessories

- External suction filter
- Sound proof box SH 12
- As standard pump (DTLF 2.500)

Varianten/Zubehör

- Externer Ansaugfilter
- Schallhaube SH 12
- Als Standardpumpe (DTLF 2.500)

Variantes/Accessoires

- Filtre d'aspiration externe
- Caisse d'insonorisation SH 12
- Comme une pompe standard (DTLF 2.500)

Varianti/Accessori

- Filtro di aspirazione esterno
- Casse insonorizzanti SH 12
- Come una pompa standard (DTLF 2.500)

Variantes/Accessorios

- Filtro de aspiración externo
- Caja a prueba de sonido SH 12
- Como una bomba estándar (DTLF 2.500)

Performance data / dimensions can differ  
Combinations on request

Leistungsdaten / Abmessungen können abweichen  
Kombinationen auf Anfrage

Données de performance / mesures peuvent différer  
Combinaisons sur demande

Dati di performance / misure possono differire  
Combinazioni su richiesta

Datos de rendimiento / dimensiones pueden diferir  
Combinaciones a petición



WWW.BECKER-INTERNATIONAL.COM

Right of modification reserved /  
Änderungen vorbehalten  
Sous réserve des modifications  
Sotto riserva di modificazioni  
Derecho a modificaciones reservado

13.11.2018