

VTLF 2.500/0-400

Rotary vane vacuum pumps

- oil-free and air-cooled, with VARIAIR frequency inverter
- incl. integrated suction filter, vacuum relief valve and blow off valve

Drehschieber-Vakuumpumpen

- trockenlaufend und luftgekühlt, mit VARIAIR Frequenzumrichter
- inkl. integriertem Ansaugfilter, Vakuumsicherheitsventil und Abblaseventil

Pompes à vide à palettes

- fonctionnant à sec et refroidies par air, avec VARIAIR convertisseur de fréquence
- incl. filtre d'aspiration intégré, soupape de sécurité vide et soupape d'échappement

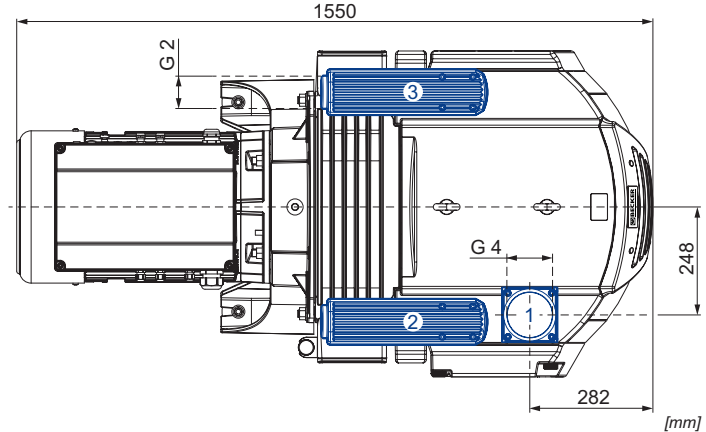
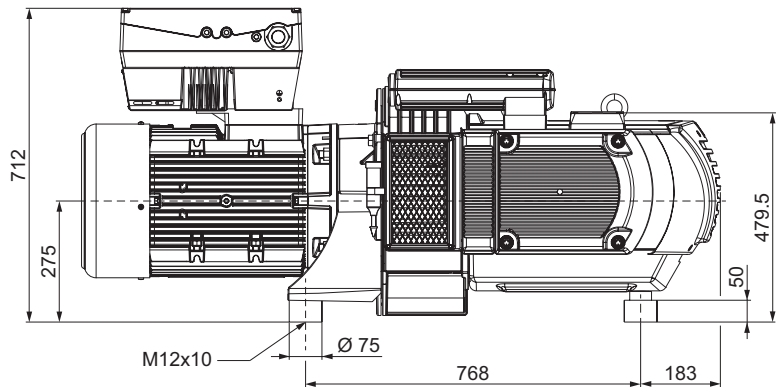
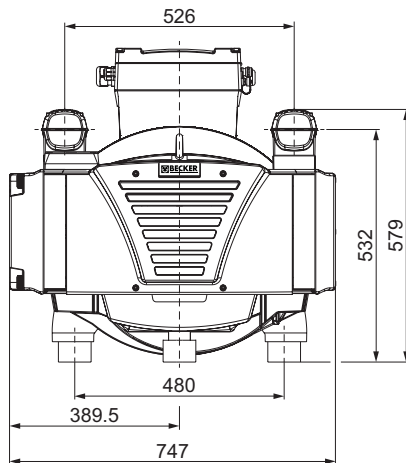
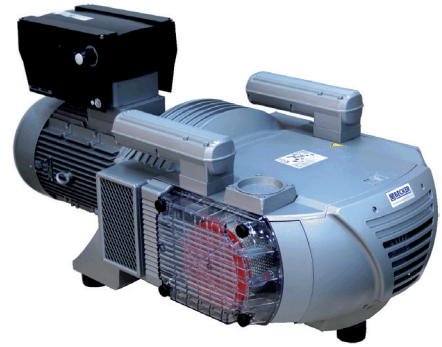
Pompe per vuoto a palette

- funzionanti a secco e raffreddate ad aria, con VARIAIR convertitore di frequenza (inverter)
- incl. filtro di aspirazione integrato, valvola di sicurezza vuoto e valvola di sfiato

Bombas de vacío de paletas

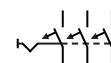
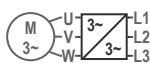
- sin aceite y refrigerado por aire, con VARIAIR variador de frecuencia
- incl. filtro de aspiración integrado, válvula de seguridad de vacío y válvula de escape

VARIAIR
UNIT



- Vacuum connection
Sauganschluss
Raccord vide
Raccordo aspirazione
Conexión de vacío
- Vacuum relief valve with silencer
Vakuumsicherheitsventil mit Schalldämpfer
Soupape de sécurité vide avec silencieux
Valvola di sicurezza vuoto con silenziatore
Válvula de seguridad de vacío con silenciador
- Exhaust air silencer
Abblaseventil mit Schalldämpfer
Silencieux échappement d'air
Silenziatore scarico aria
Silenciador de escape de aire

m ³ /h	mbar abs.	Hz	kg	dB(A) ¹⁾
max.	max.	max.		60 Hz
560	250	60	445	80



VAU11-22/3: 11-22 kW • 400-480 V ±10% • 50/60 Hz

circuit breaker type C / 32 A

1) DIN EN ISO 3744 (KpA = 3 dB(A))
interval of 1 m, at medium load,
both connection sides piped

DIN EN ISO 3744 (KpA = 3 dB(A))
Abstand von 1 m, bei mittlerer
Belastung, beide Seiten abgeleitet

DIN EN ISO 3744 (KpA = 3 dB(A))
intervalle de 1 m, à régime moyen,
avec dérivation des deux côtés

DIN EN ISO 3744 (KpA = 3 dB(A))
intervallo di 1 m, a medio regime,
entrambi i lati derivati

DIN EN ISO 3744 (KpA = 3 dB(A))
intervalo de 1 m, en media carga,
derivados de ambos lados

• Dimensions in mm

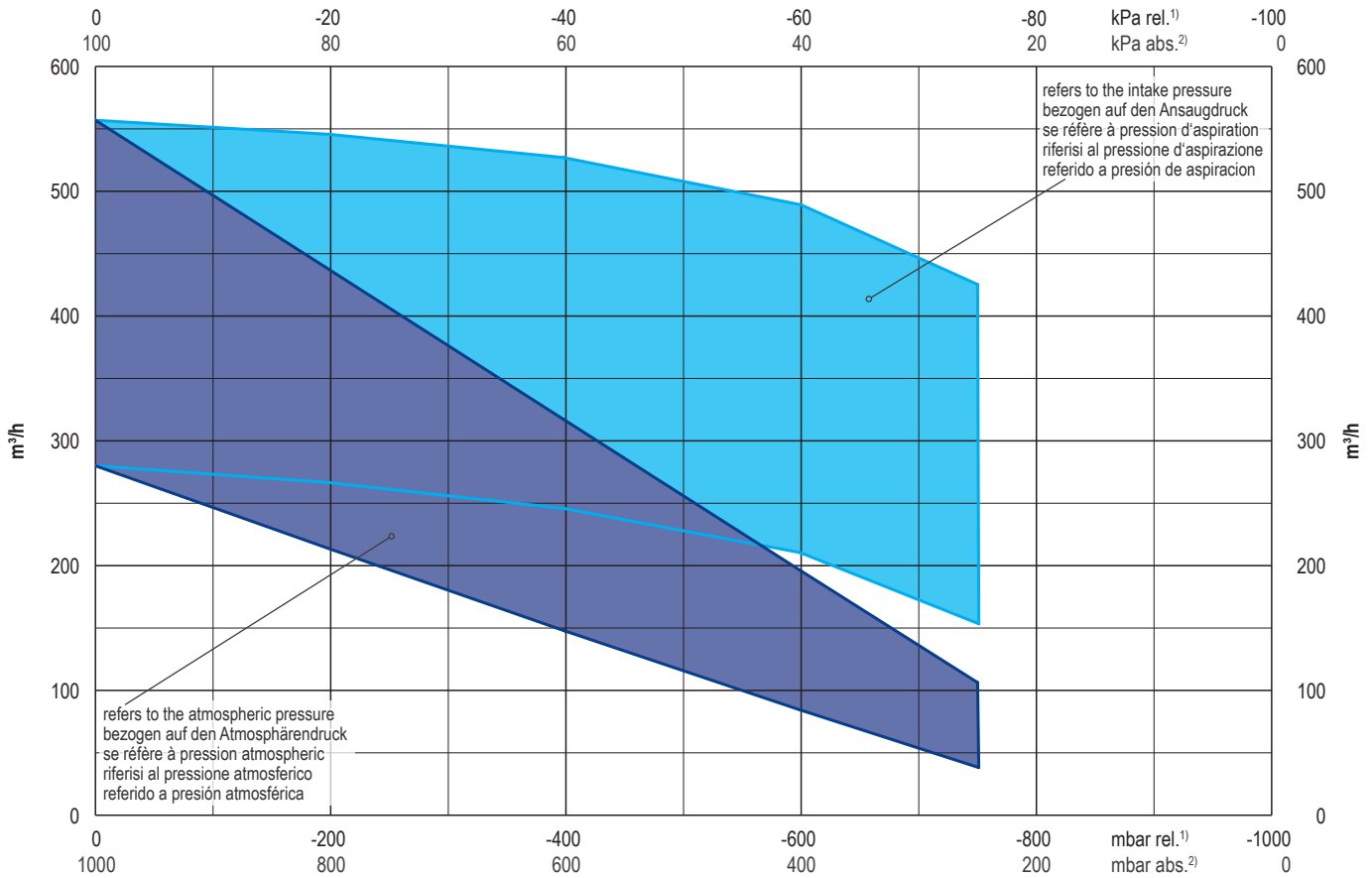
Maßangaben in mm

Mesures en mm

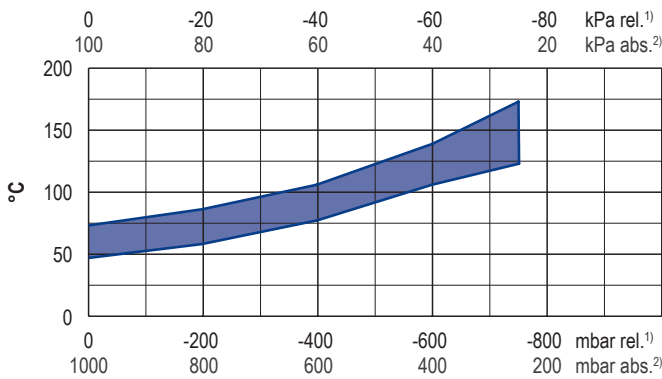
Misure in mm

Dimensiones en mm

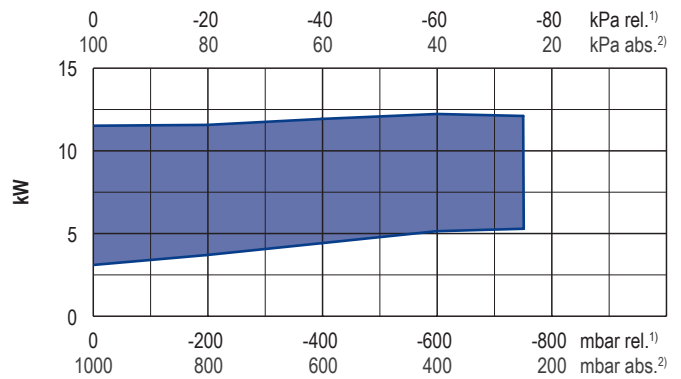
Suction air rate • Saugluftmenge • Débit d'air aspiré • Volume d'aria aspirata • Volumen de aire aspirado



Exhaust air temperature • Ablufttemperatur • Température d'air à l'échappement
Temperatura dell'aria scarica • Temperatura del aire de escape



Motor shaft power • Wellenleistung • Puissance du moteur axe
Potenza del motore albero • Capacidad de eje del motor



1) relative relativ relatif relativo relativa
2) absolute absolut absolu assoluto assoluta

• Reference data (atmosphere) Bezugsdaten (Atmosphäre) Référence (atmosphère) Riferimento (atmosfera) Referencia (atmosférica) 1000 mbar, 20°C
• Tolerance Toleranz Tolérance Tolleranza Tolerancia ±5%

Variants/Accessories

- with external suction filter
- with integrated non return valve (VTLF 2.500/0-479)
- as standard pump without frequency inverter for 50/60Hz operation

Varianten/Zubehör

- mit externem Ansaugfilter
- mit integriertem Rückschlagventil (VTLF 2.500/0-479)
- als Standardpumpe ohne Frequenzumrichter für 50/60Hz Betrieb

Variantes/Accessoires

- avec filtre d'aspiration externe
- avec soupape anti-retour intégrée (VTLF 2.500/0-479)
- comme une pompe standard sans convertisseur de fréquence pour un fonctionnement 50/60Hz

Varianti/Accessori

- con filtro di aspirazione esterno
- con valvole non ritorno integrata (VTLF 2.500/0-479)
- come una pompa standard senza convertitore di frequenza per 50/60Hz

Variantes/Accessorios

- con filtro de aspiración externo
- con válvula de retención integrada (VTLF 2.500/0-479)
- como una bomba estándar sin variador de frecuencia para la operación 50/60Hz



VXLF 2.500 for x-tra operating hours.

Performance data / dimensions can differ
Combinations on request

VXLF 2.500 für x-tra Betriebsstunden.

Leistungsdaten / Abmessungen können abweichen
Kombinationen auf Anfrage

VXLF 2.500 pour le heures de travail x-tra.

Données de performance / mesures peuvent différer
Combinaisons sur demande

VXLF 2.500 per x-tra ore operative.

Dati di performance / misure possono differire
Combinazioni su richiesta

VXLF 2.500 para las horas de funcionamiento x-tra.

Datos de rendimiento / dimensiones pueden diferir
Combinaciones a petición



WWW.BECKER-INTERNATIONAL.COM

Right of modification reserved / Änderungen vorbehalten / Sous réserve des modifications / Sotto riserva di modificazioni / Derecho a modificaciones reservado 11.12.2019