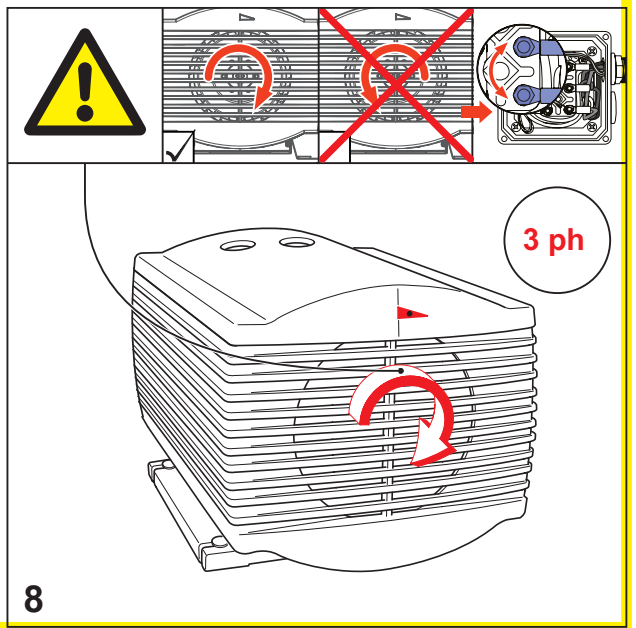
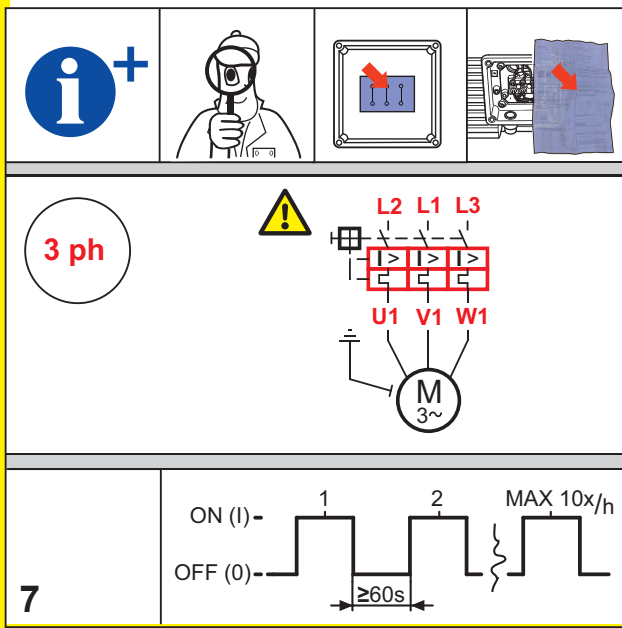
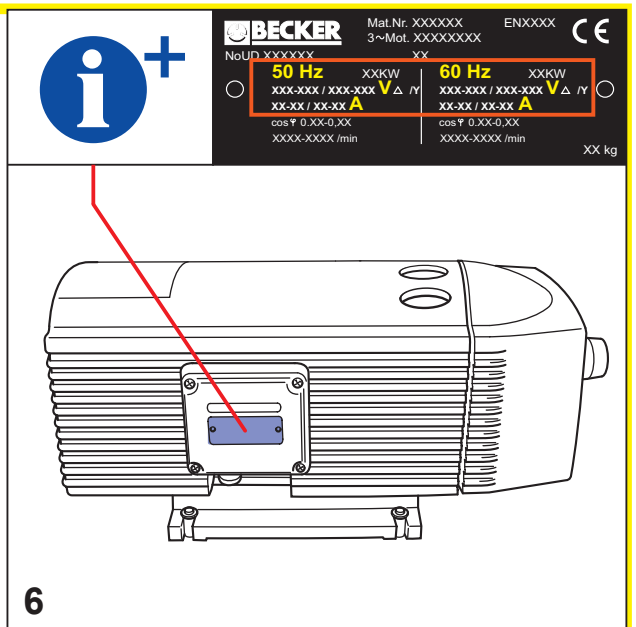
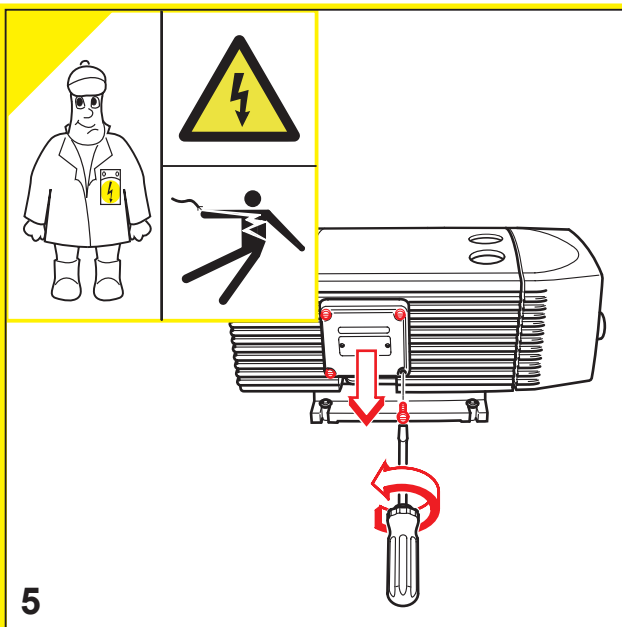
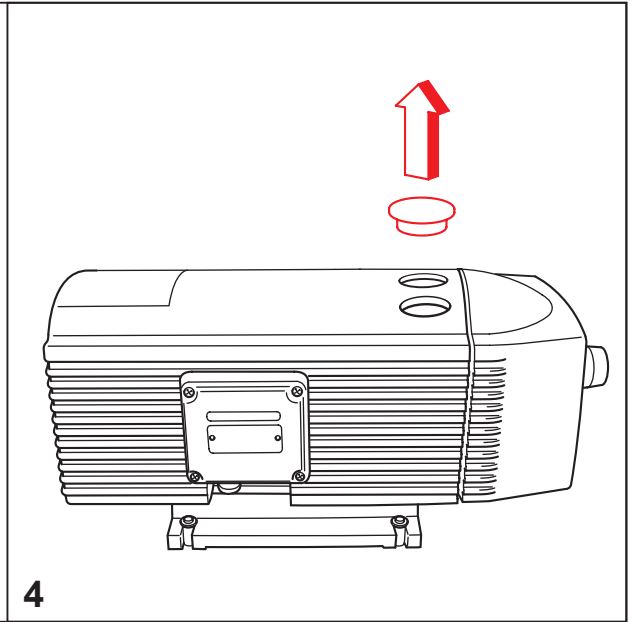
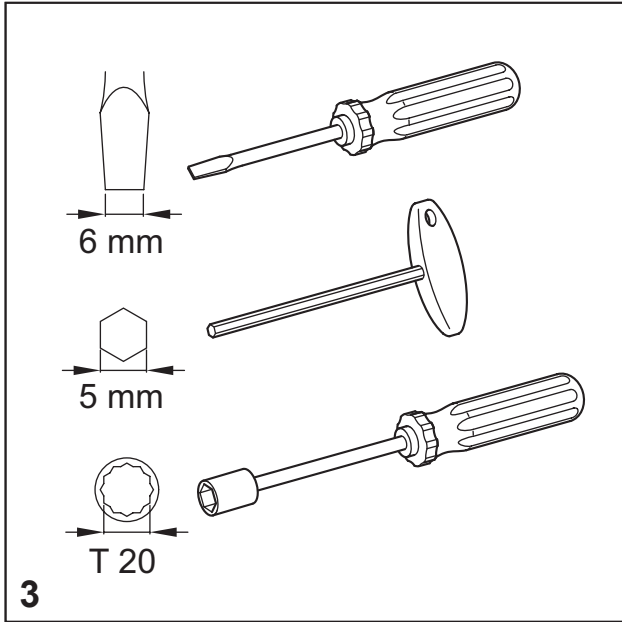


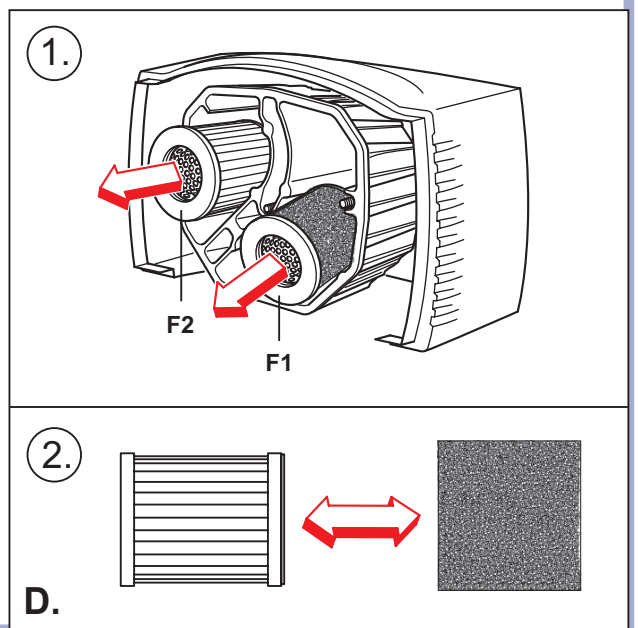
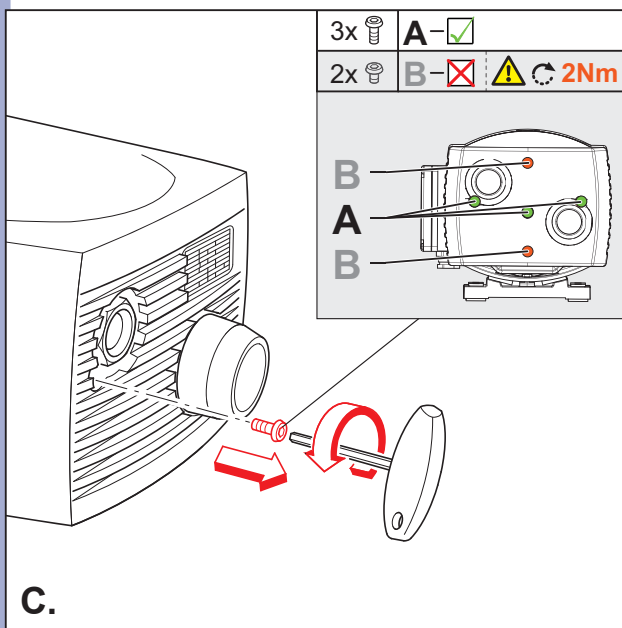
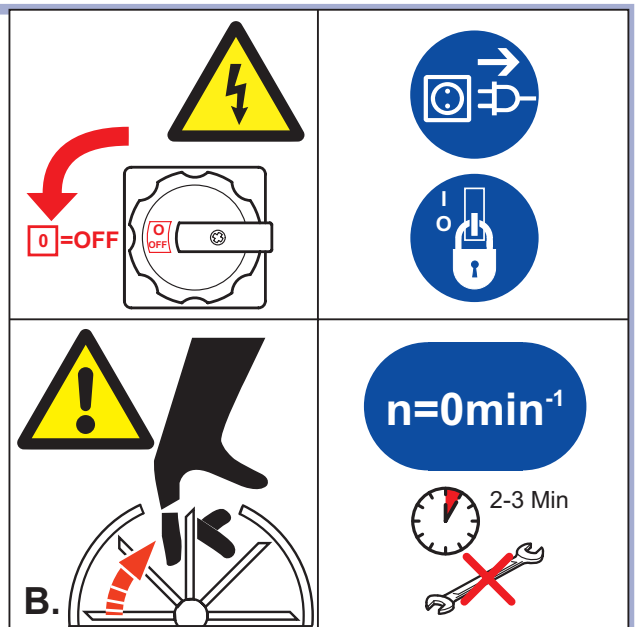
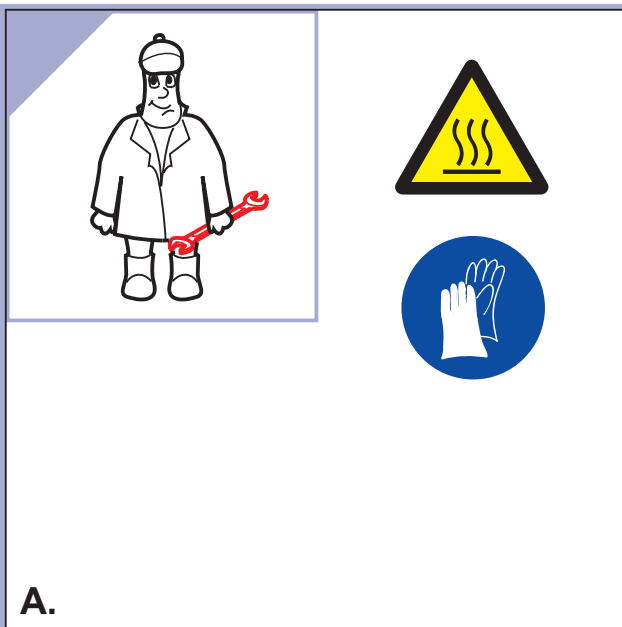
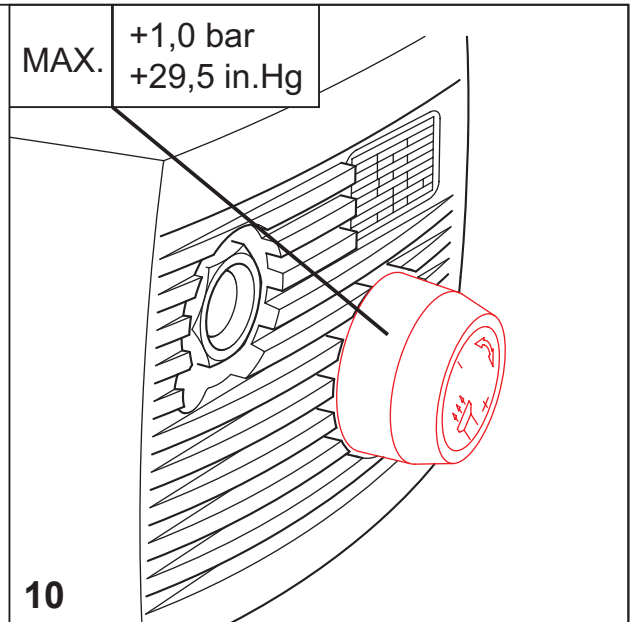
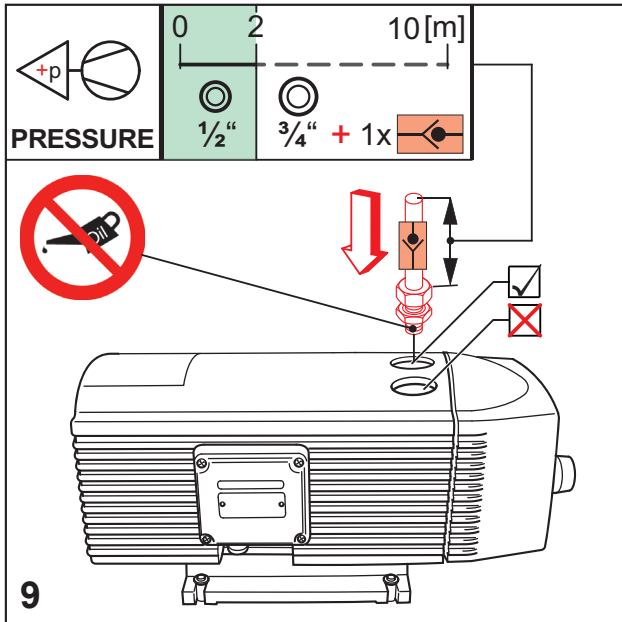
Betriebsanleitung
 Operating Instructions
 Instructions de service
 Istruzioni d'uso
 Handleiding
 Instrucciones para el manejo
 Manual de instruções
 Naudojimosi instrukcija
 Kasutusjuhend
 Lietošanas instrukcija
 Driftsinstruks
 Driftsinstruktioner
 Käyttöohje
 Driftsvejledning
 Instrukcja obsługi

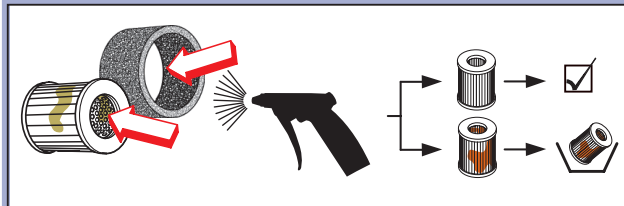
Kezelési útmutató
 Návod k obsluze
 Navodilo za uporabo
 Návod na obsluhu
 Upute za rad
 Manual de operatii
 Treoracha Oibriúcháin
 Οδηγίες χρήσης
 El Kitabi
 Инструкции за експлоатация
 Инструкция по эксплуатации
 取扱説明書
 사용설명서
 使用说明书

				<p>MAX. PRESSURE</p>	<p>mbar</p>
					<p>MAX.</p>
<p>AIR</p>				DIN EN ISO 2151 DIN EN ISO 3744	$L_{pA} = 62 \text{ dB(A)} - 50\text{Hz}$ $L_{pA} = 64 \text{ dB(A)} - 50\text{Hz}$ $K_{pA} = 3 \text{ dB(A)}$

				$A > 100\text{mm}$ $A > 4"$	<p>> 5°C/41°F < 45°C/113°F</p>	<p>max. 90%</p>	<p>max. 800m</p>
<p>1</p> <p>23,5 kg 51.8 lbs</p>				<p>2</p>			



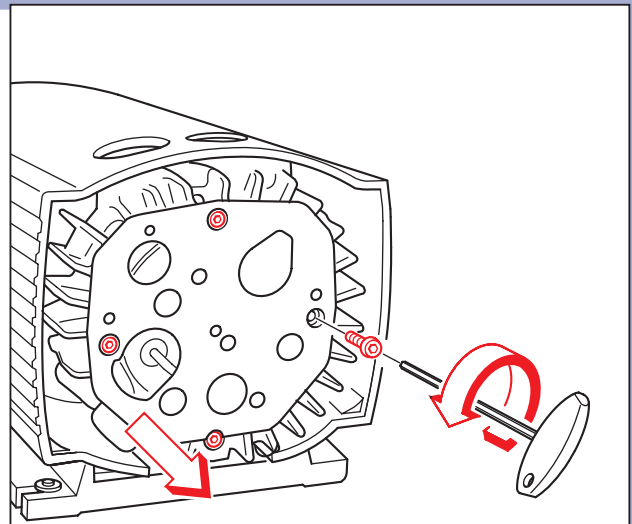




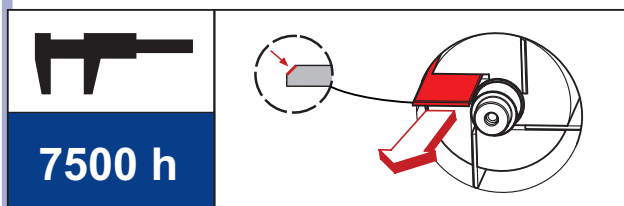
F1: D: 58 mm
H: 40 mm
No.: 90951901000

F2: D: 60 mm
H: 40 mm
No.: 90954200000

E.




F.



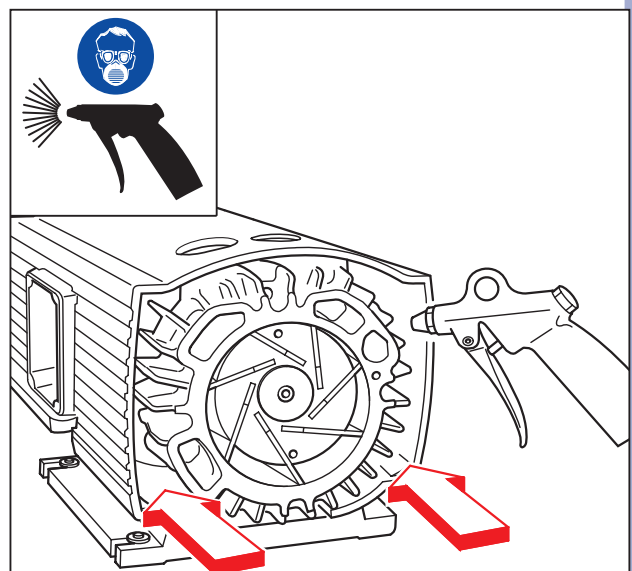
7500 h

$A_{MAX} = 34mm$
 $A_{MIN} = 21mm$

$A_{\text{spray}} < 21mm$ → 

G.

No. 90139600007 (SET)



H.



www.becker-international.com



Gebr. Becker GmbH
Hölker Feld 29-31
D-42279 Wuppertal
info@becker-international.com

SERVICE
www.becker-international.com
Sales and service network