

Betriebsanleitung
Operating Instructions
Instructions de service
Istruzioni d'uso
Handleiding
Instrucciones para el manejo
Manual de instruções
Naudojimosi instrukcija
Kasutusjuhend
Lietošanas instrukcija
Driftsinstruks
Driftsinstruktioner
Käyttöohje
Driftsvejledning
Instrukcja obsługi

Kezelési útmutató
Návod k obsluze
Navodilo za uporabo
Návod na obsluhu
Upute za rad
Manual de operatii
Treoracha Oibriúcháin
Οδηγίες χρήσης
Ei Kitabi
Инструкции за експлоатация
Инструкция по эксплуатации
取扱説明書
사용설명서
使用说明书

2006/42/EG

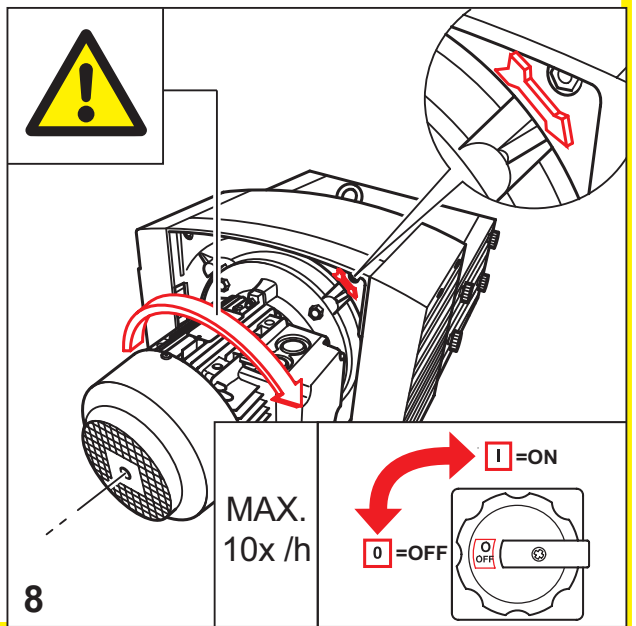
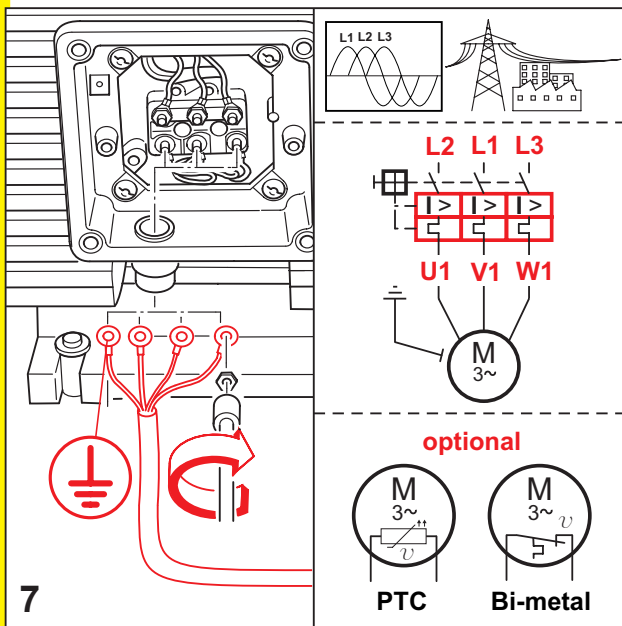
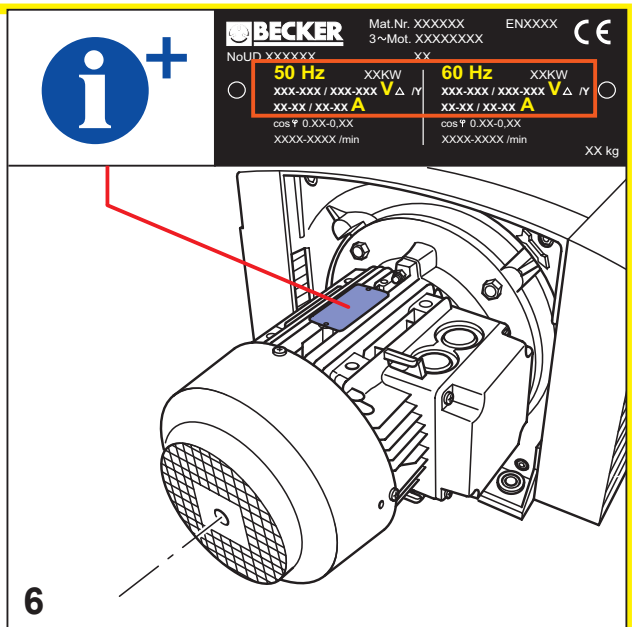
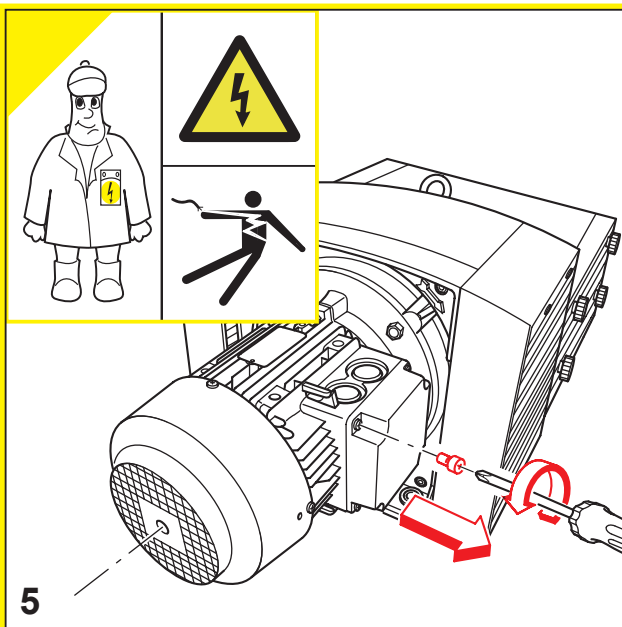
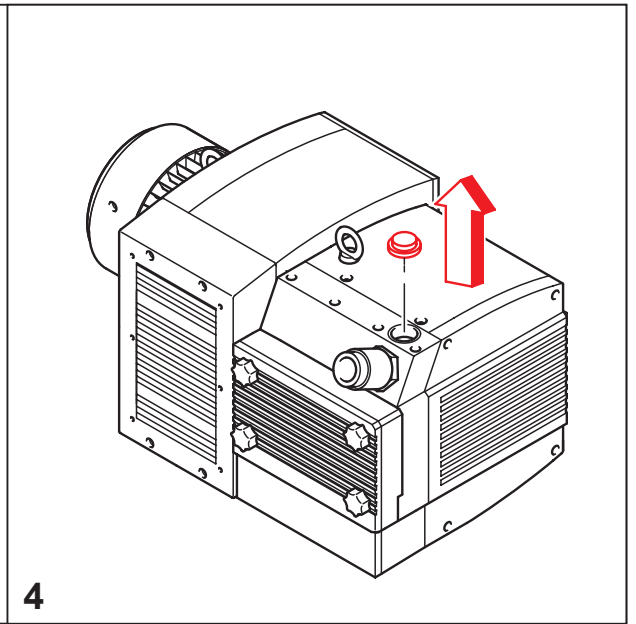
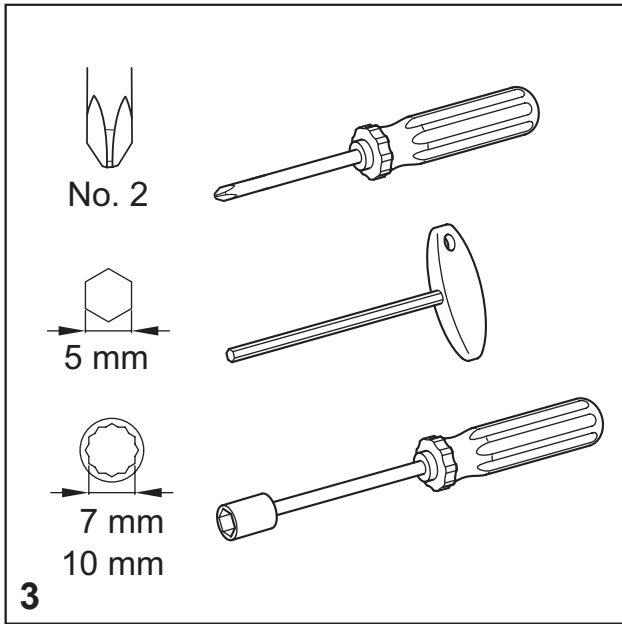


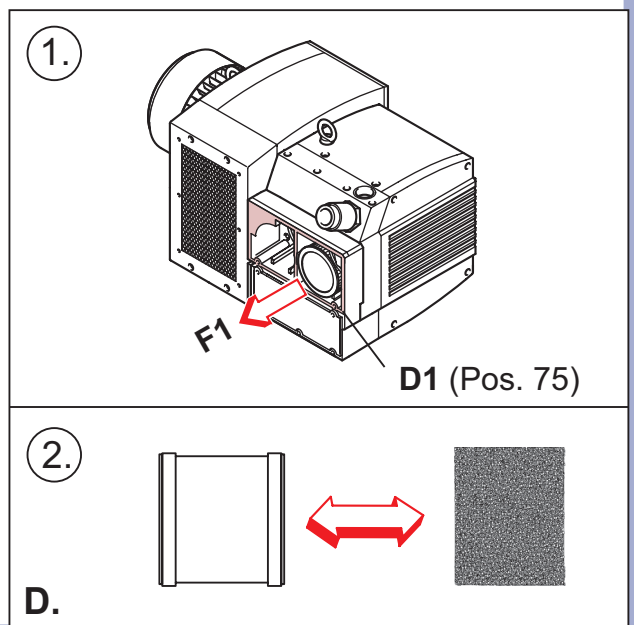
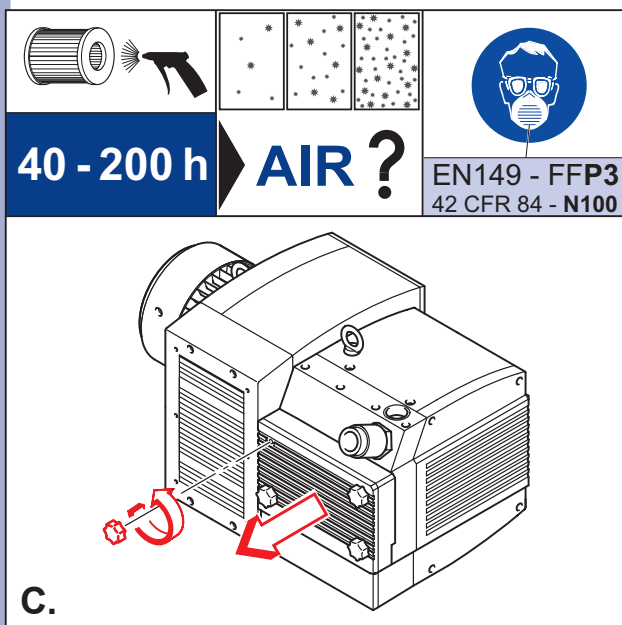
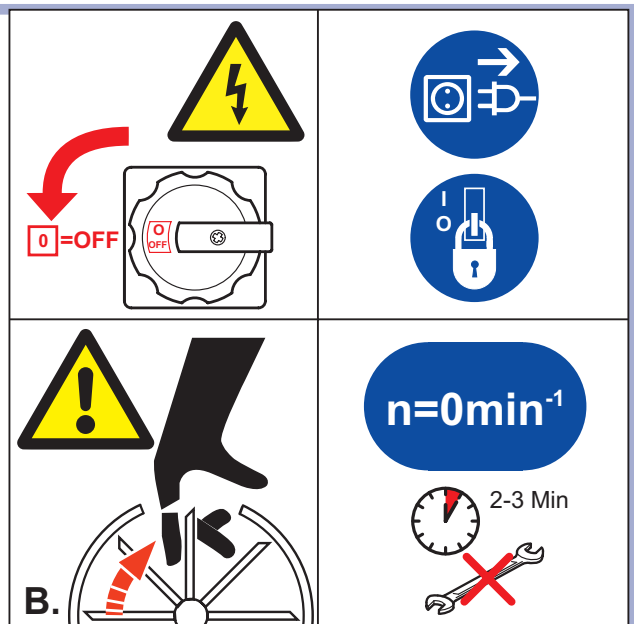
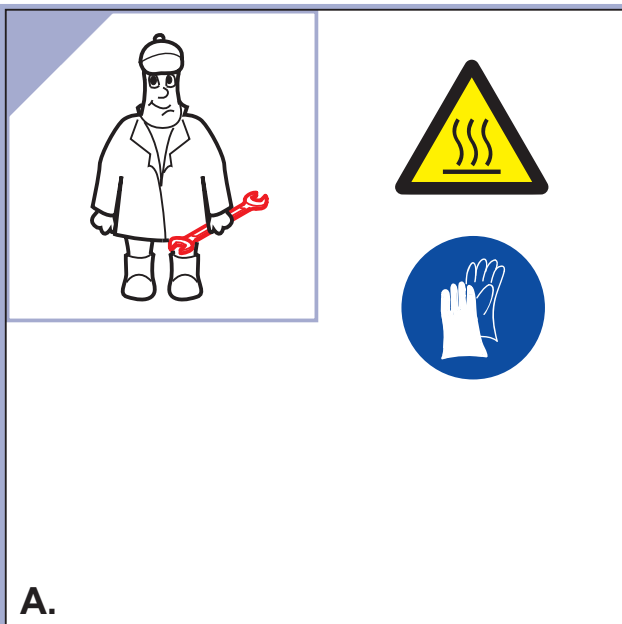
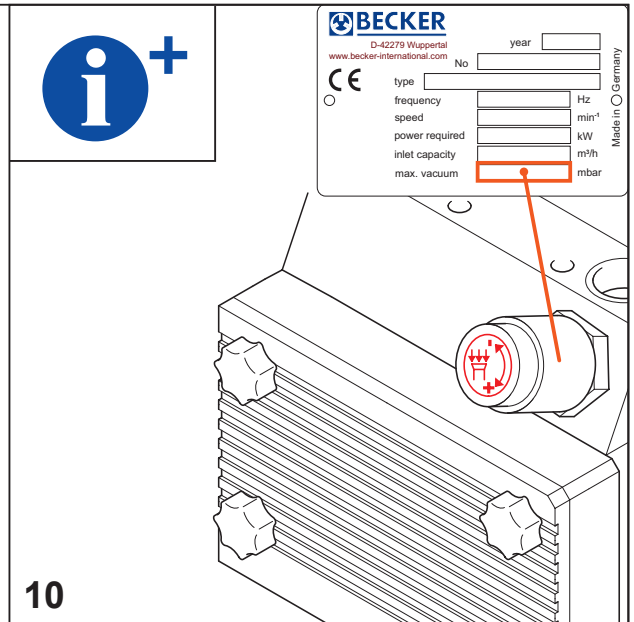
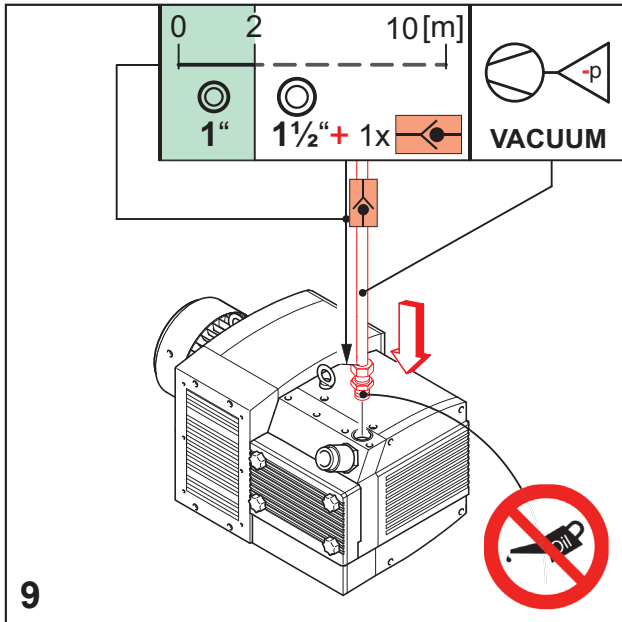
DIN EN ISO 9001
 001929 QM
 DIN EN ISO 14001:2015

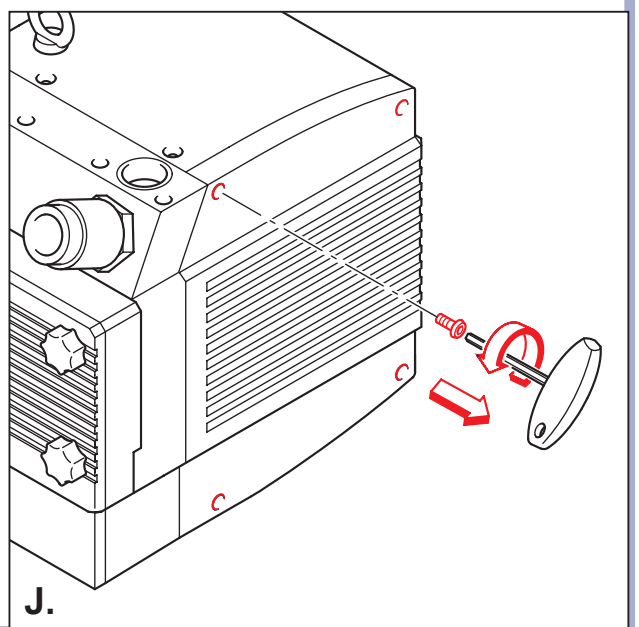
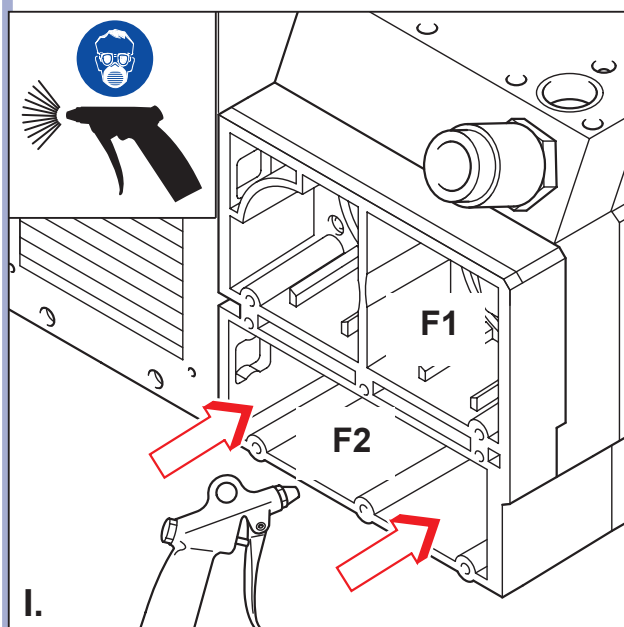
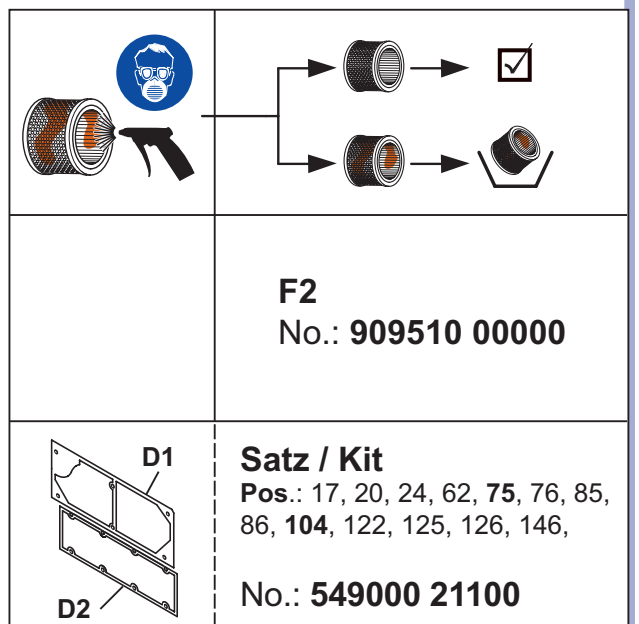
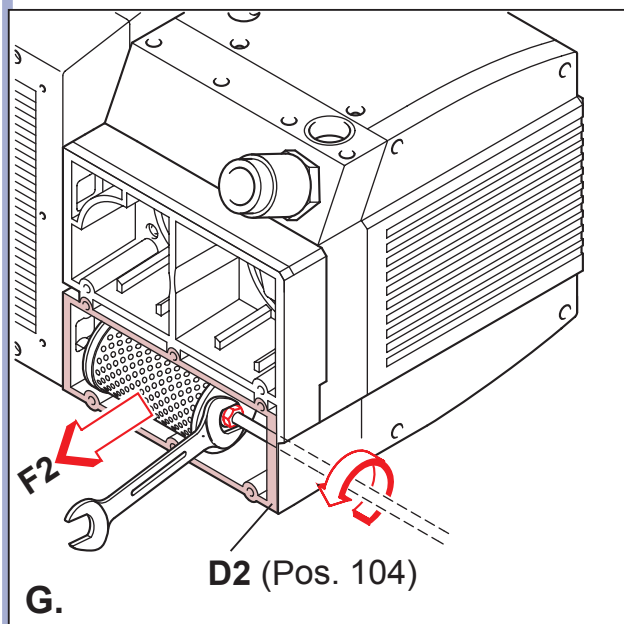
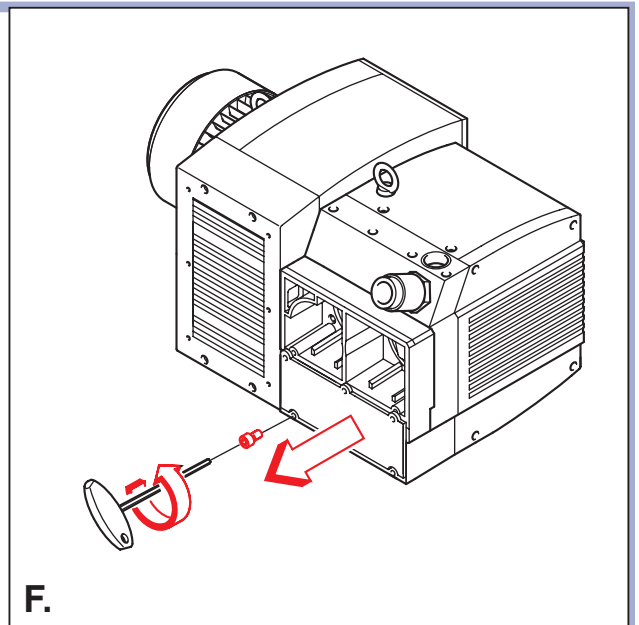
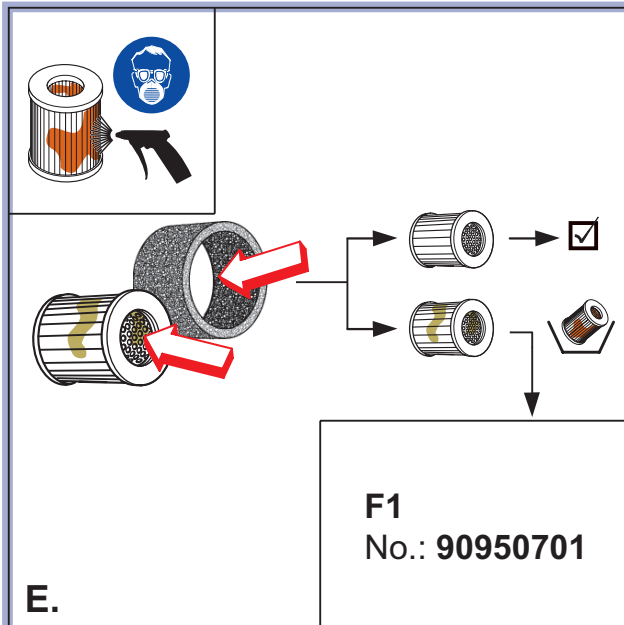
				mbar
			$L_{pA} = 71 \text{ dB(A)} - 50\text{Hz}$ $L_{pA} = 73 \text{ dB(A)} - 60\text{Hz}$ $K_{pA} = 3 \text{ dB(A)}$	

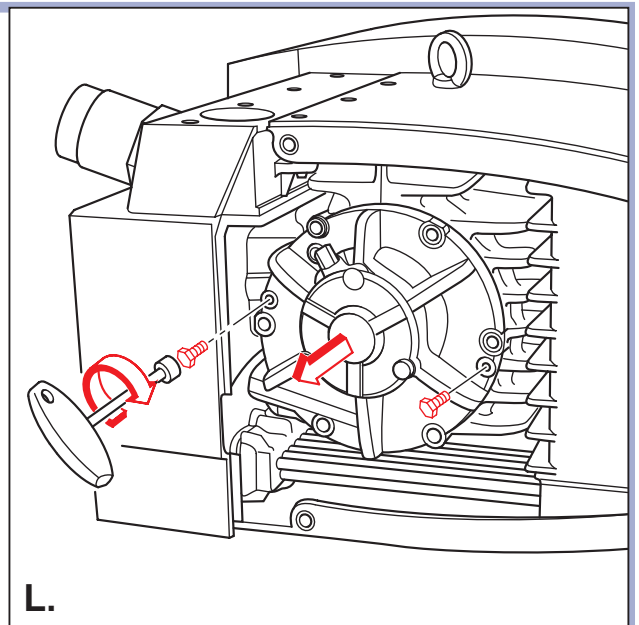
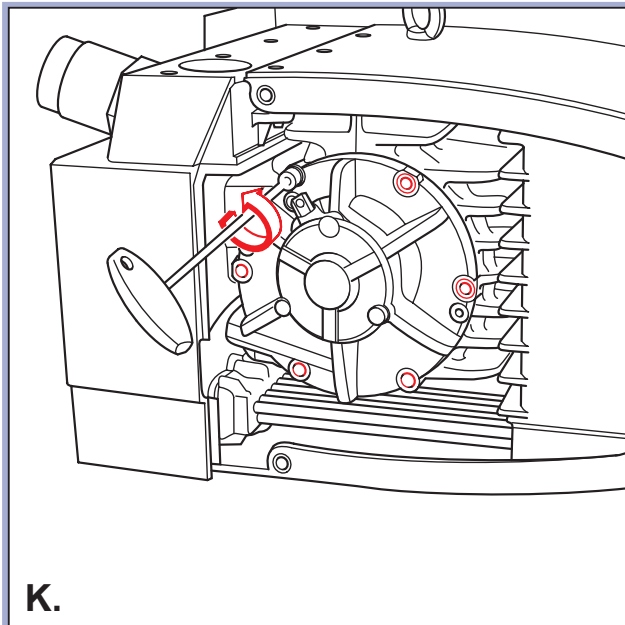
				69 kg 152 lbs	$A > 100\text{mm}$ $A > 4"$		$> 5^\circ\text{C}/41^\circ\text{F}$ $< 45^\circ\text{C}/113^\circ\text{F}$		$\text{max. } 90\%$		$\text{max. } 800\text{m}$

28100050602 09/18









7500 h

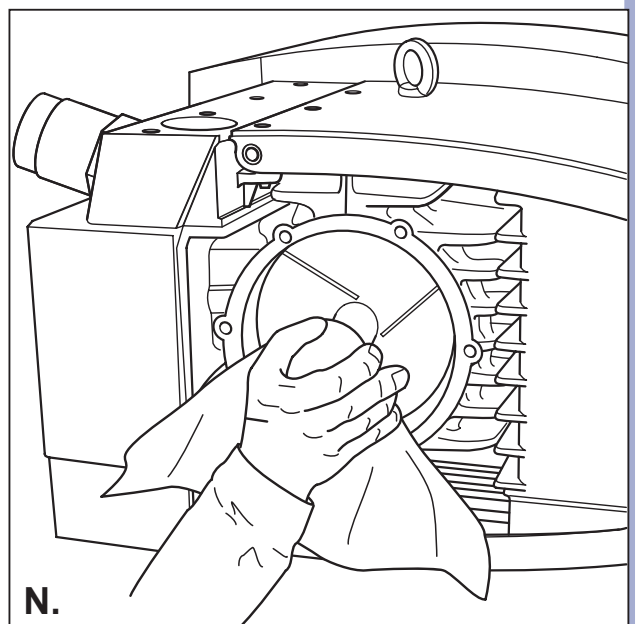
A

MAX.
MIN.

$A_{MAX} = 37\text{mm}$
 $A_{MIN} = 21\text{mm}$

$A_{\text{err}} < 21\text{mm}$

No. **90140100004** (SET)






Special grease
No.96000002300

BECKER

A	6x	11Nm
B	4x	3Nm
C	4x	3Nm

5

P.

 <p> www.becker-international.com </p>	 <p> Gebr. Becker GmbH Hölker Feld 29-31 D-42279 Wuppertal info@becker-international.com </p> <hr/>  <p> SERVICE www.becker-international.com Sales and service network </p>
---	---