

Betriebsanleitung  
 Operating Instructions  
 Instructions de service  
 Istruzioni d'uso  
 Handleiding  
 Instrucciones para el manejo  
 Manual de instruções  
 Naudojimosi instrukcija  
 Kasutusjuhend  
 Lietošanas instrukcija  
 Driftsinstruks  
 Driftsinstruktioner  
 Käyttöohje  
 Driftsvejledning  
 Instrukcja obsługi

Kezelési útmutató  
 Návod k obsluze  
 Navodilo za uporabo  
 Návod na obsluhu  
 Upute za rad  
 Manual de operatii  
 Treoracha Oibriúcháin  
 Οδηγίες χρήσης  
 El Kitabi  
 Инструкции за експлоатация  
 Инструкция по эксплуатации  
 取扱説明書  
 사용설명서  
 使用说明书

**DXLF 2.400**  
**DXLF 2.500**

2006/42/EG

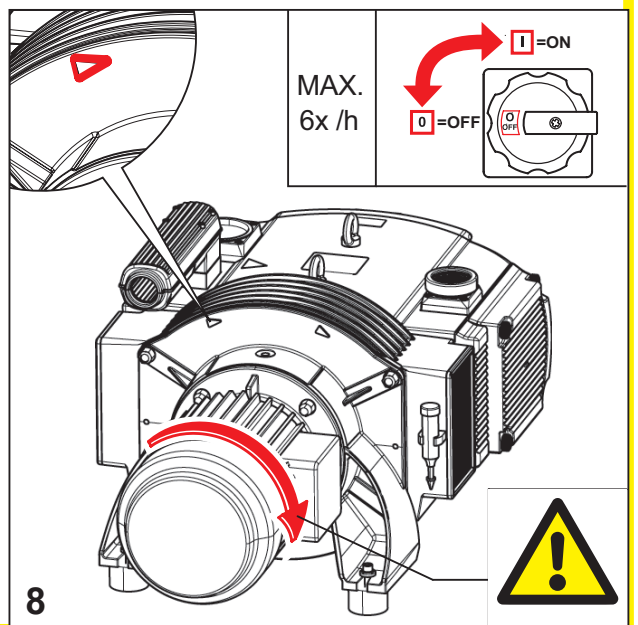
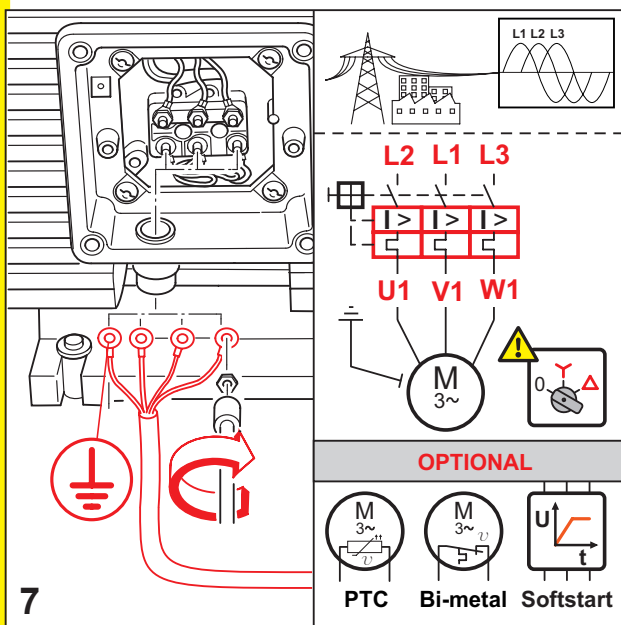
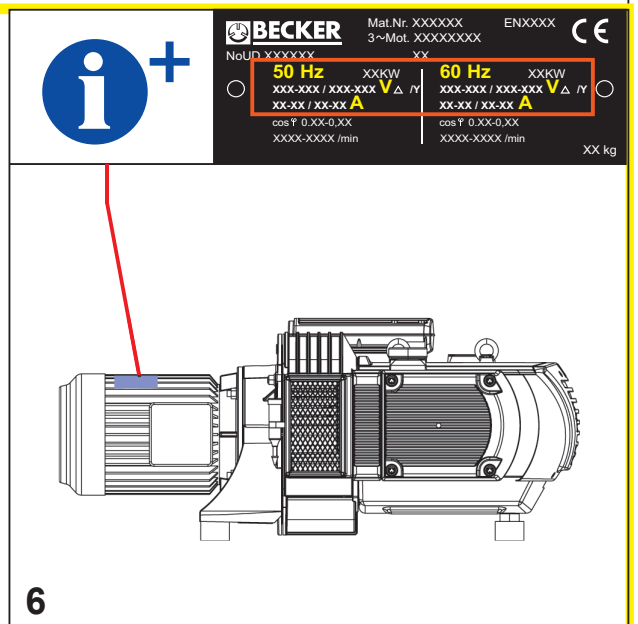
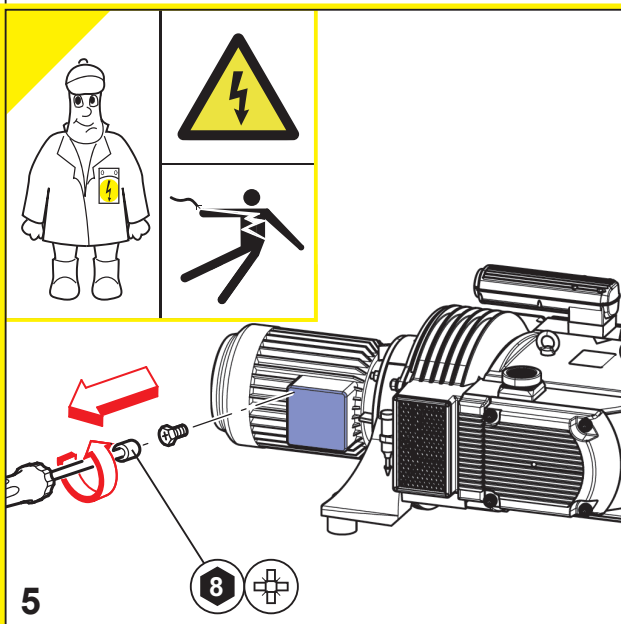
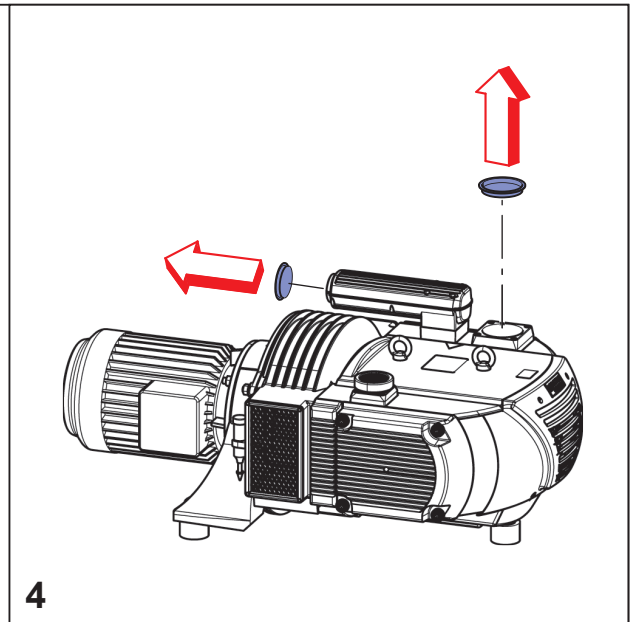
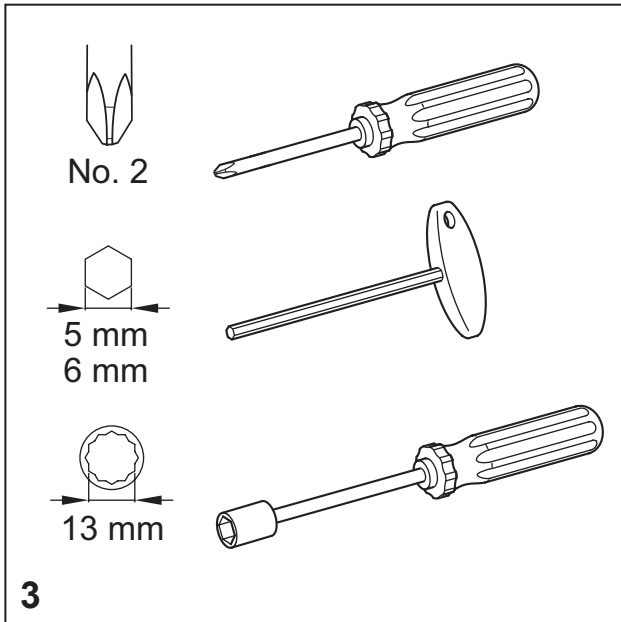


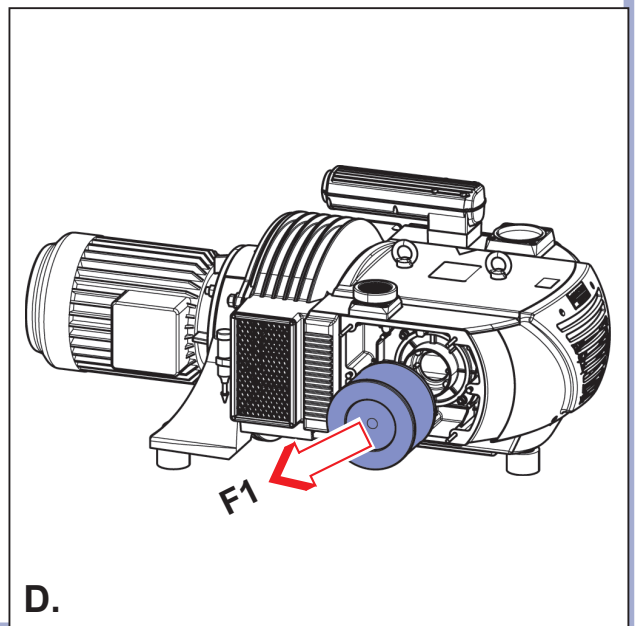
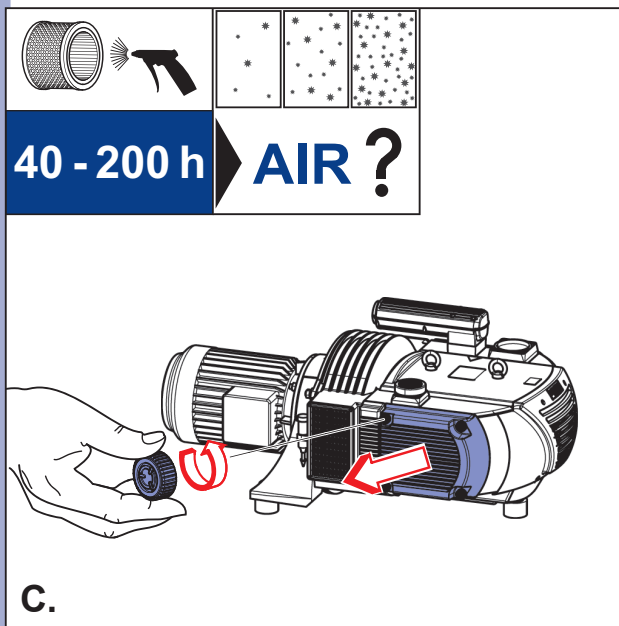
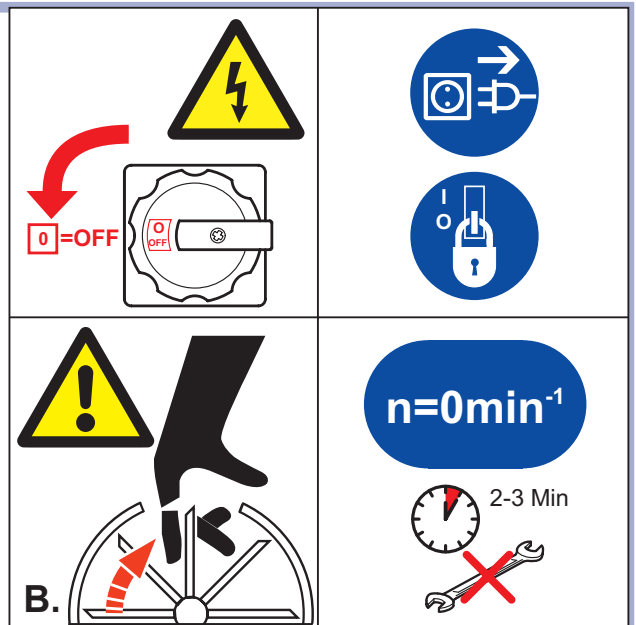
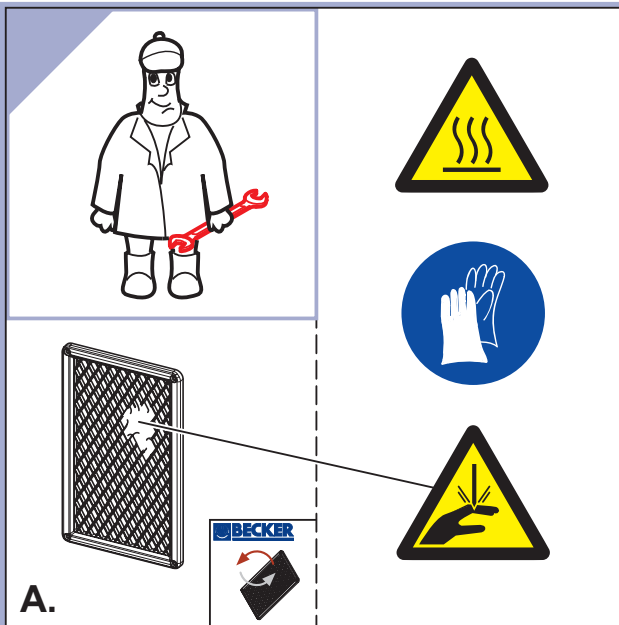
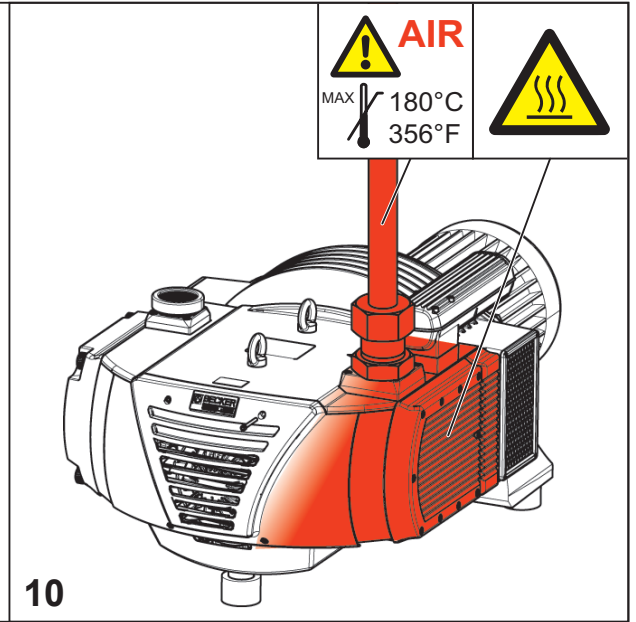
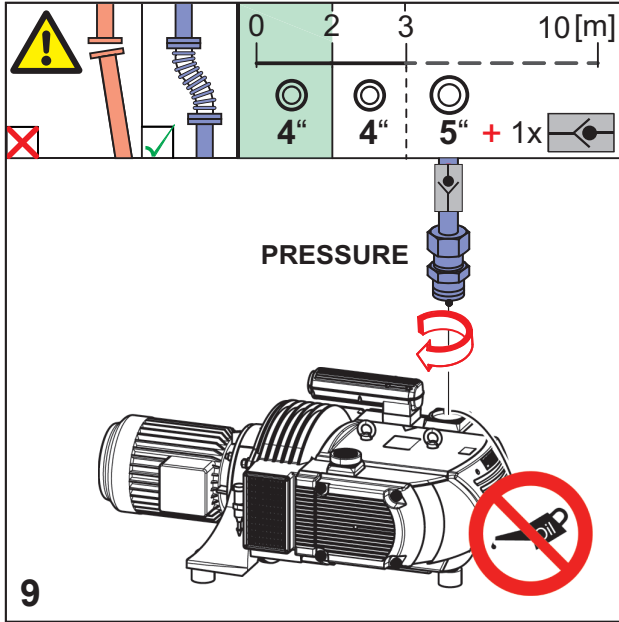
DIN EN ISO 14001:2005

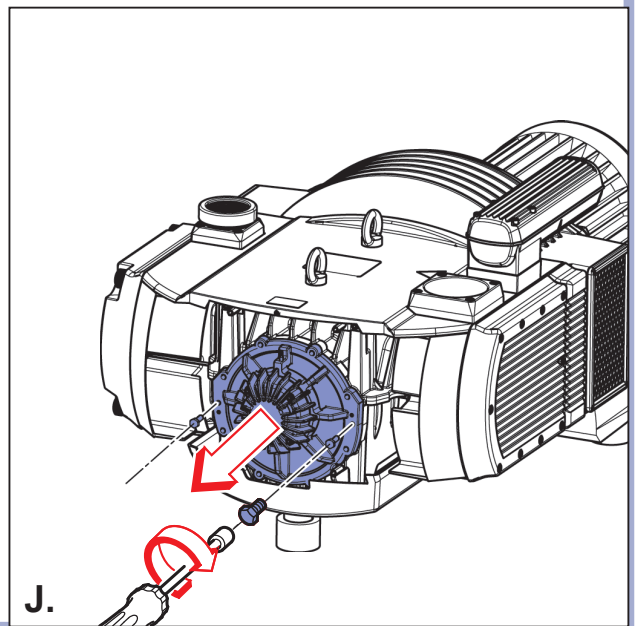
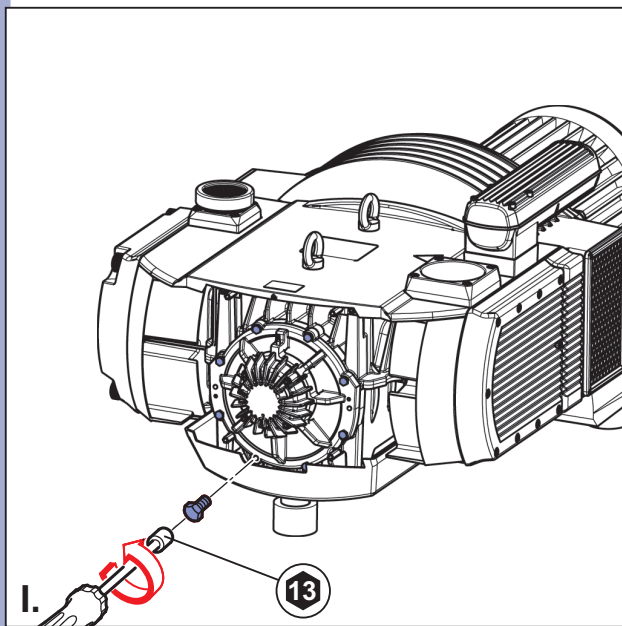
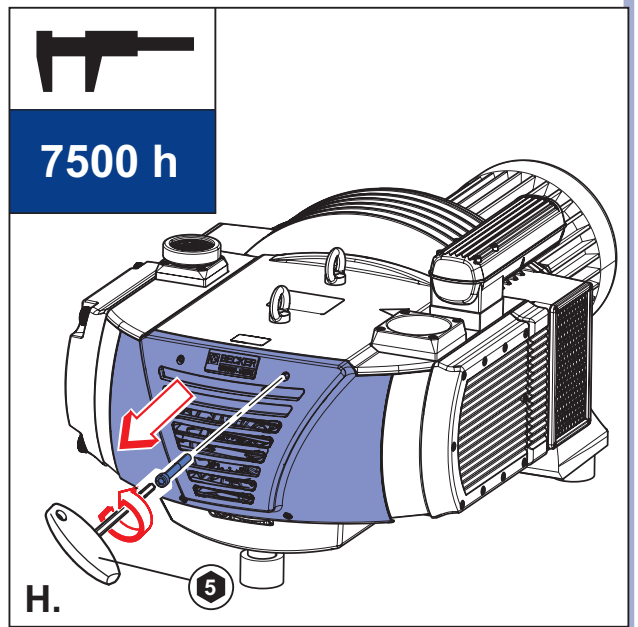
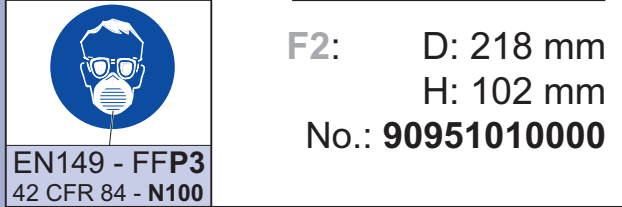
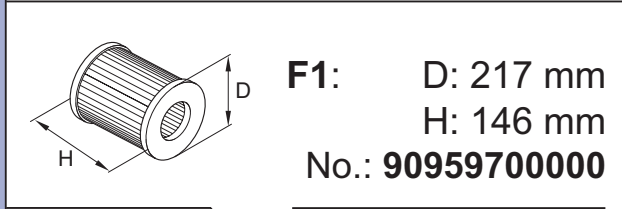
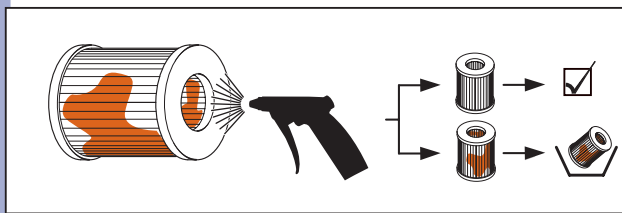
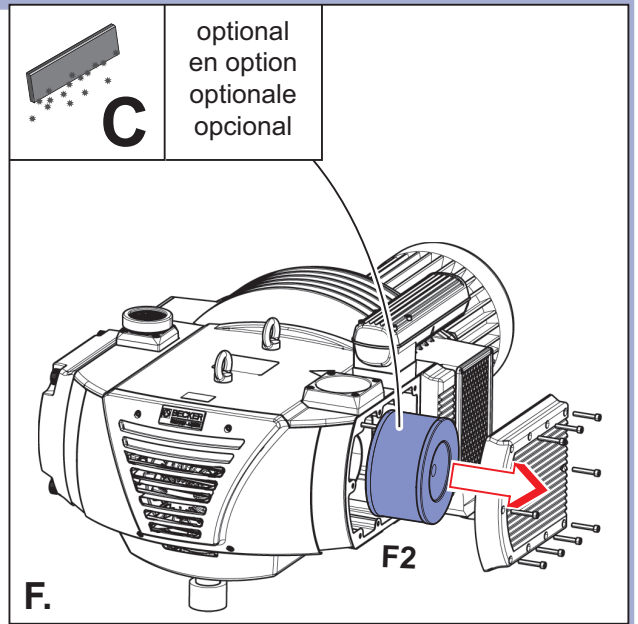
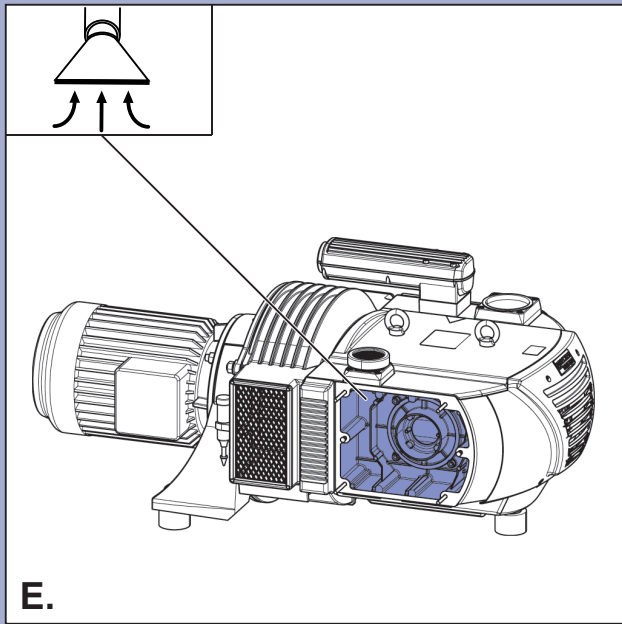
DIN EN ISO 9001  
001929 QM

		<p><b>MAX. PRESSURE</b></p>	<p>mbar</p>
			<p>m<sup>3</sup>/h</p>
<p><b>AIR</b></p>		<p>DIN EN ISO 3744</p>	<p> <math>L_{pA} = 79-81</math> dB(A) - 50Hz  <math>L_{pA} = 81-82</math> dB(A) - 60Hz  <math>K_{pA} = 3</math> dB(A)         </p>

<p>420-608 kg 926-1341 lbs</p>	<p> <math>A &gt; 400</math>mm  <math>A &gt; 16</math>"         </p>	<p> <math>&gt; 5^{\circ}\text{C}/41^{\circ}\text{F}</math>  <math>&lt; 45^{\circ}\text{C}/113^{\circ}\text{F}</math> </p>	<p>max. 90%</p>	<p>max. 800m</p>
<p>MIN 2x </p> <p>           ①+③            ①+④            ②+③            ②+④         </p>				









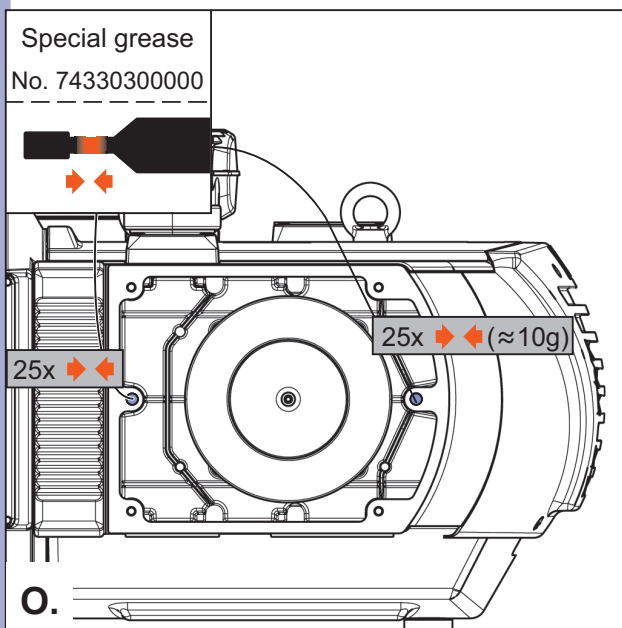
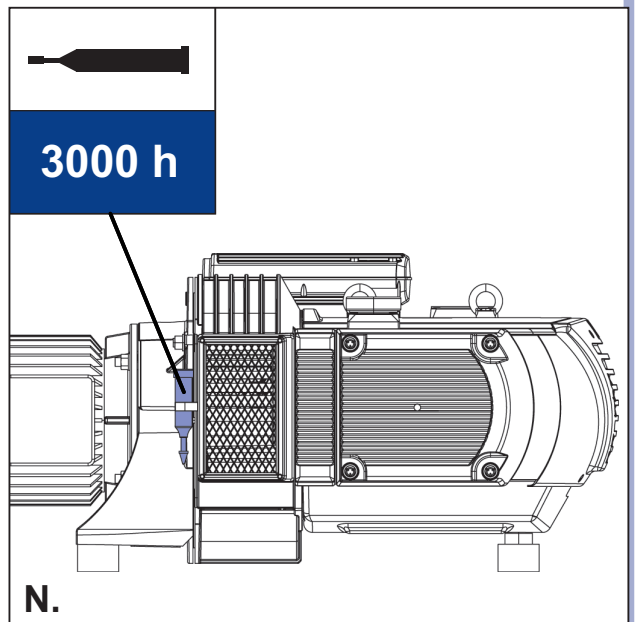
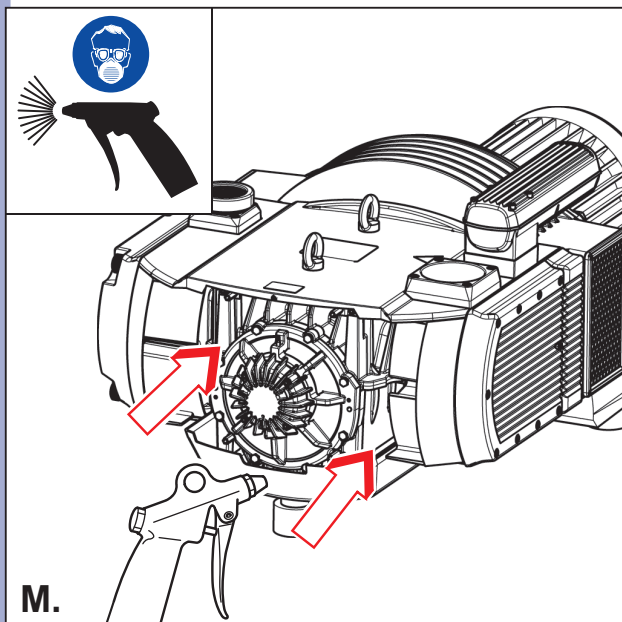
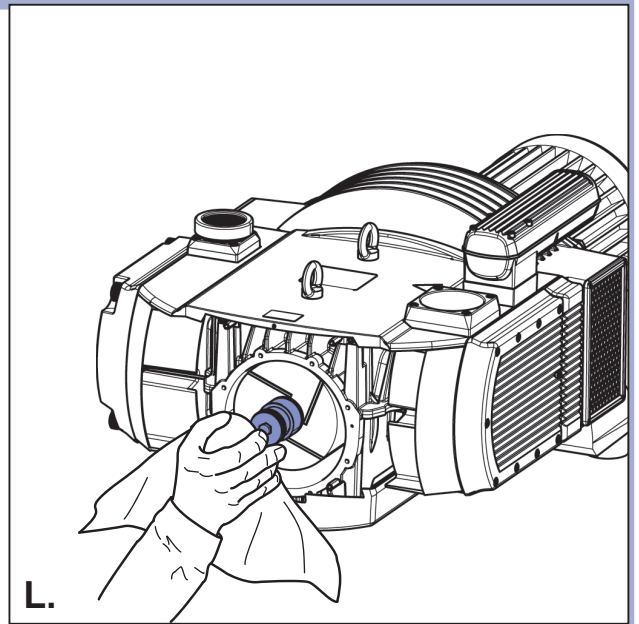
**A**

MAX.  
MIN.

$A_{MAX} = 87\text{mm}$   
 $A_{MIN} = 60\text{mm}$

$A < 60\text{mm}$  ⚠

DXLFL 2.400/2.500 → No. 90132510008 (SET)  
**K.**



**BECKER**  
Betriebsanleitung  
Operating instructions  
Instrucciones de servicio  
Manuale di istruzioni  
Manual de instruçães

Diagnostik  
Diagnoseanleitung  
Küchler  
Instrukcja obsługi  
Manuale di istruzioni  
Manual de instruçães

[www.becker-international.com](http://www.becker-international.com)



Gebr. Becker GmbH  
Hölker Feld 29-31  
D-42279 Wuppertal  
[info@becker-international.com](mailto:info@becker-international.com)

**SERVICE**  
[www.becker-international.com](http://www.becker-international.com)  
Sales and service network