

Betriebsanleitung
Operating Instructions
Instructions de service
Istruzioni d'uso
Handleiding
Instrucciones para el manejo
Manual de instruções
Naudojimosi instrukcija
Kasutusjuhend
Lietošanas instrukcija
Driftsinstruks
Driftsinstruktioner
Käyttöohje
Driftsvejledning
Instrukcja obsługi

Kezelési útmutató
Návod k obsluze
Navodilo za uporabo
Návod na obsluhu
Upute za rad
Manual de operatii
Treoracha Oibriúcháin
Οδηγίες χρήσης
Ei Kitabi
Инструкции за експлоатация
Инструкция по эксплуатации
取扱説明書
사용설명서
使用说明书

2006/42/EG



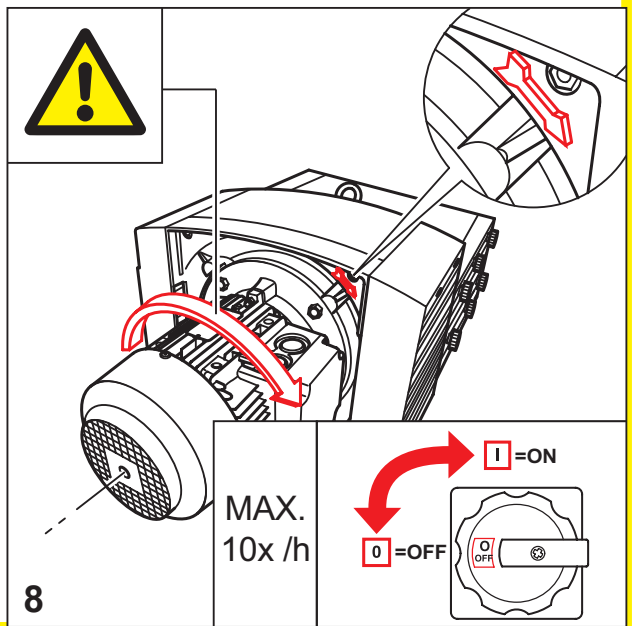
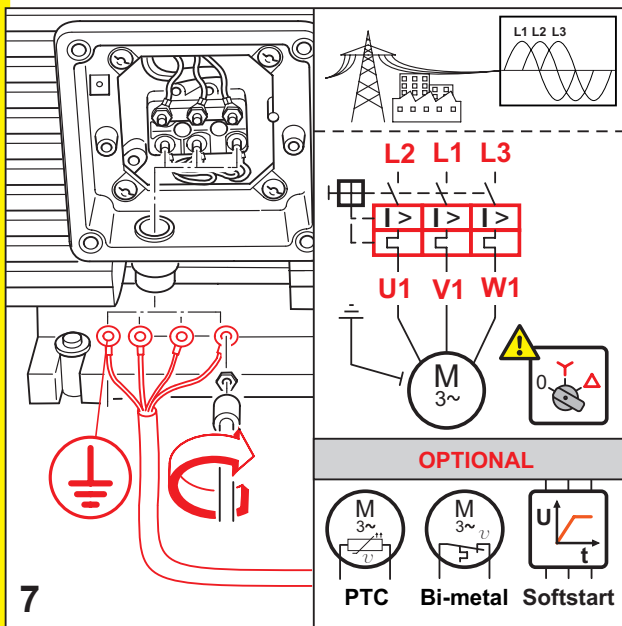
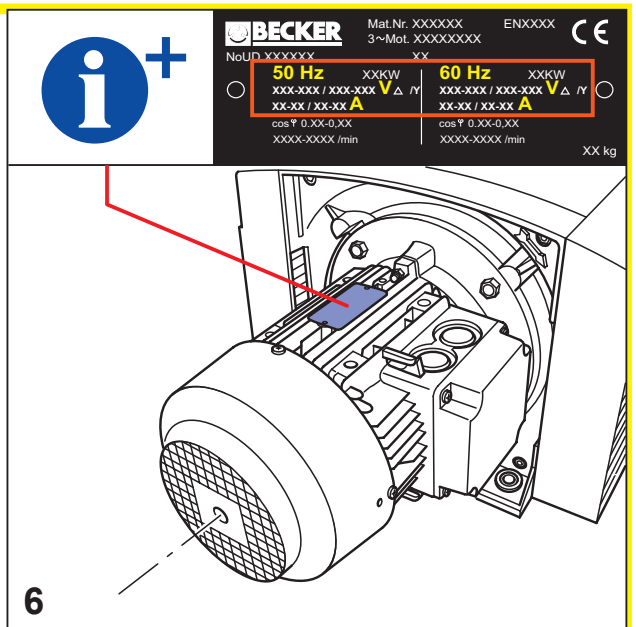
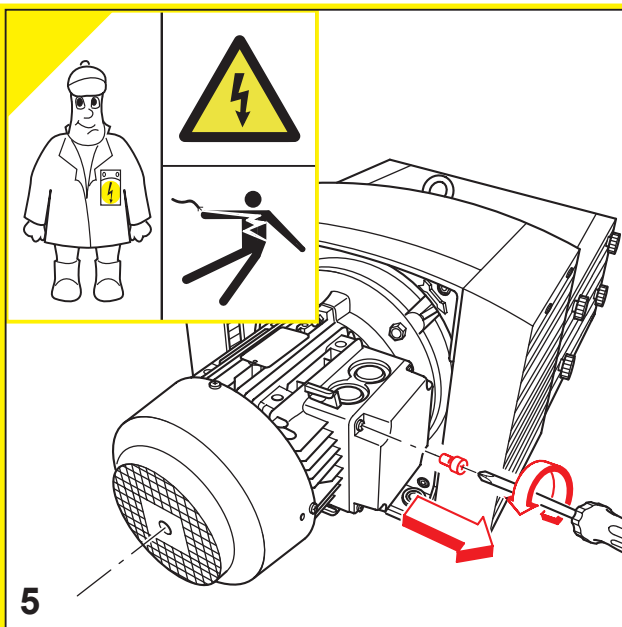
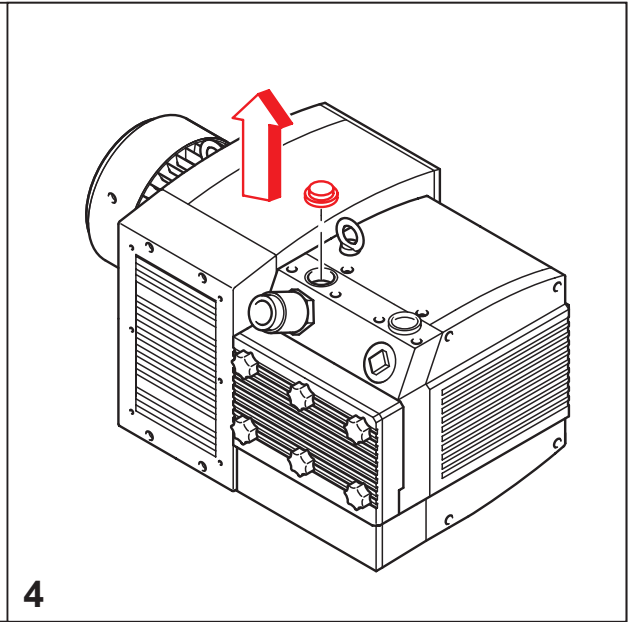
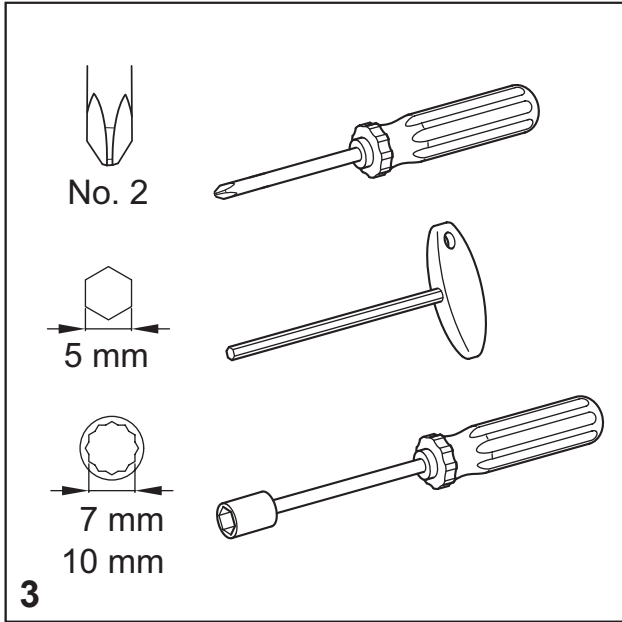
DIN EN ISO 14001:2005

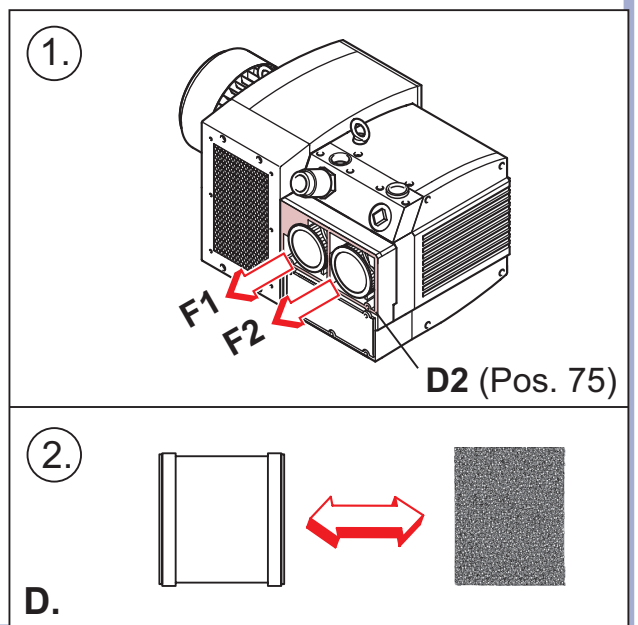
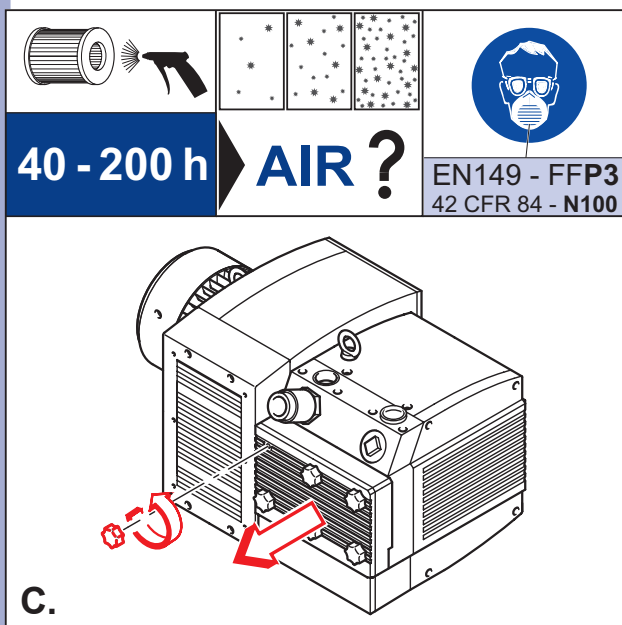
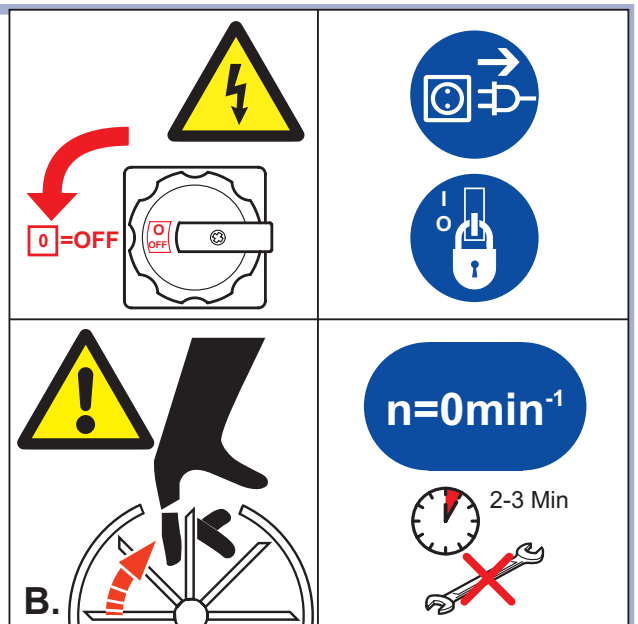
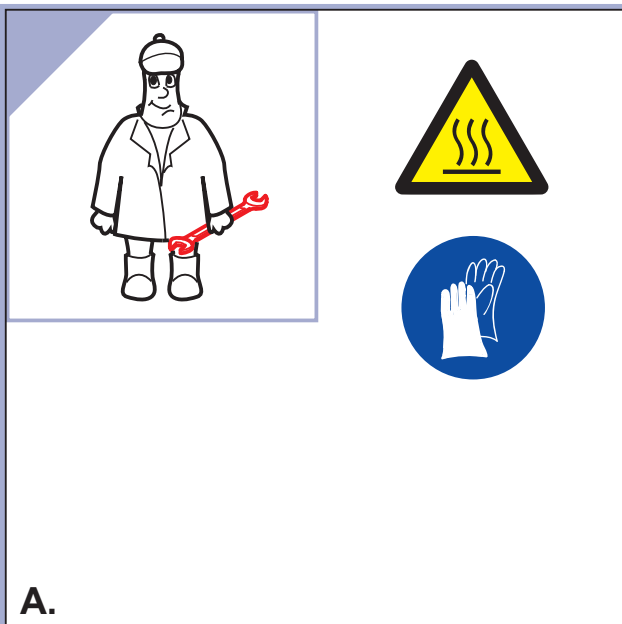
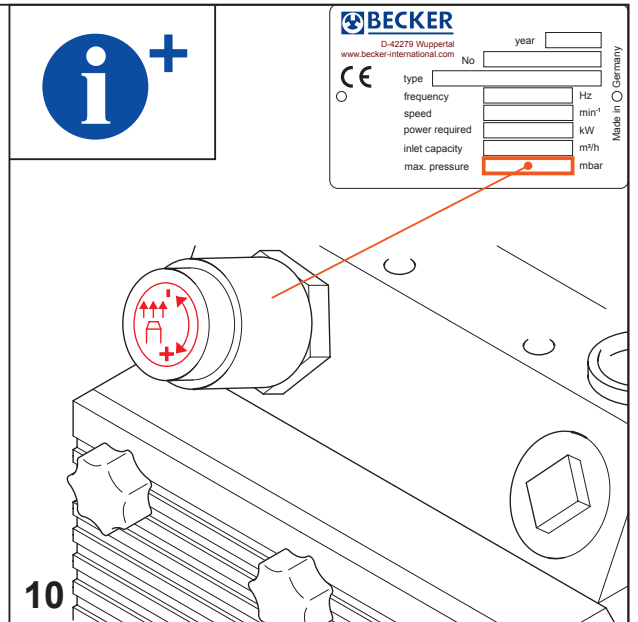
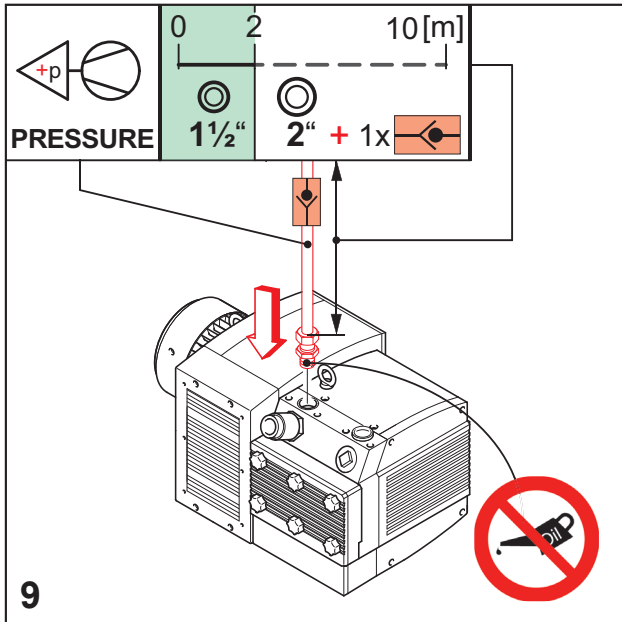


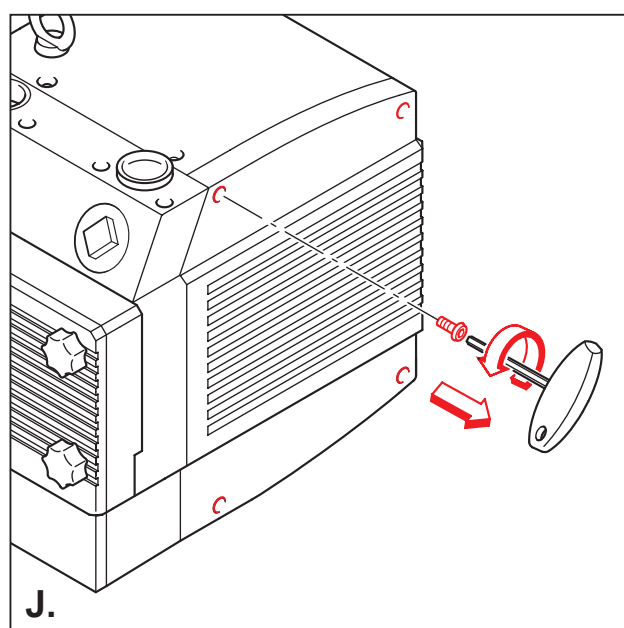
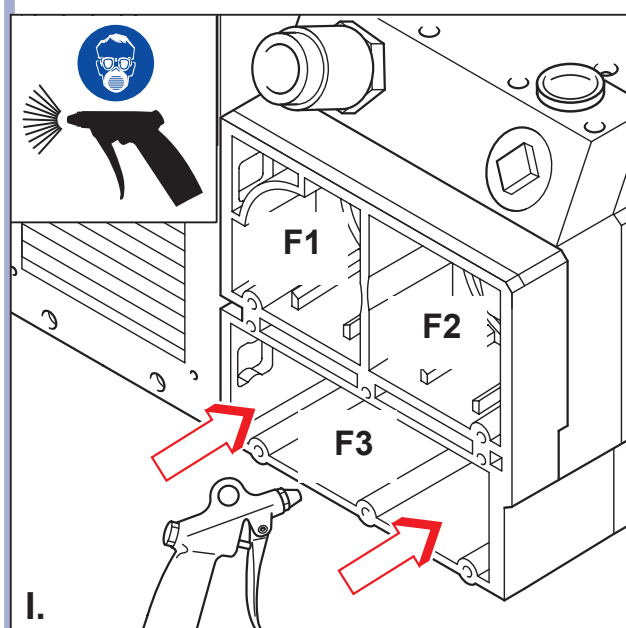
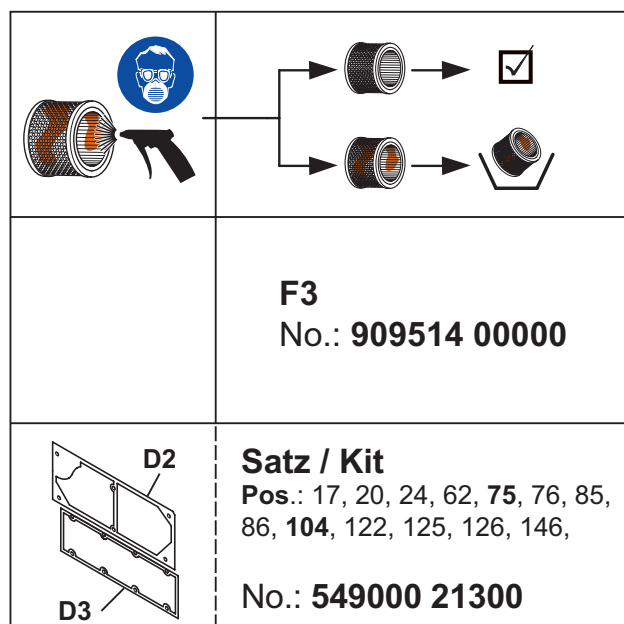
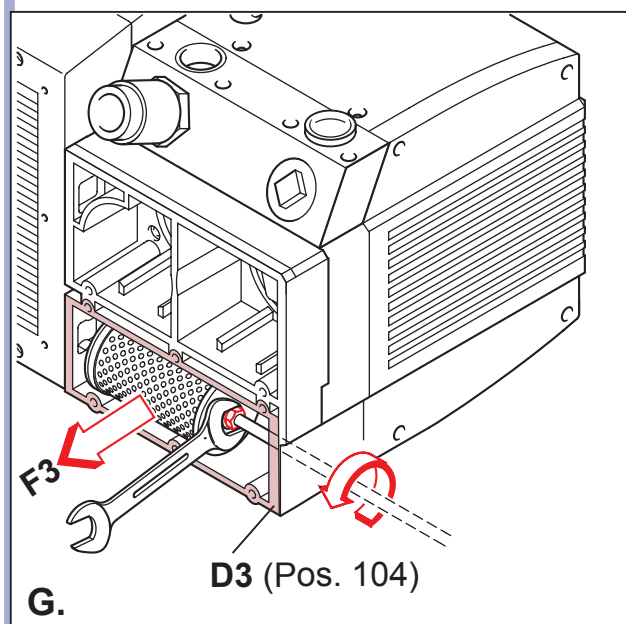
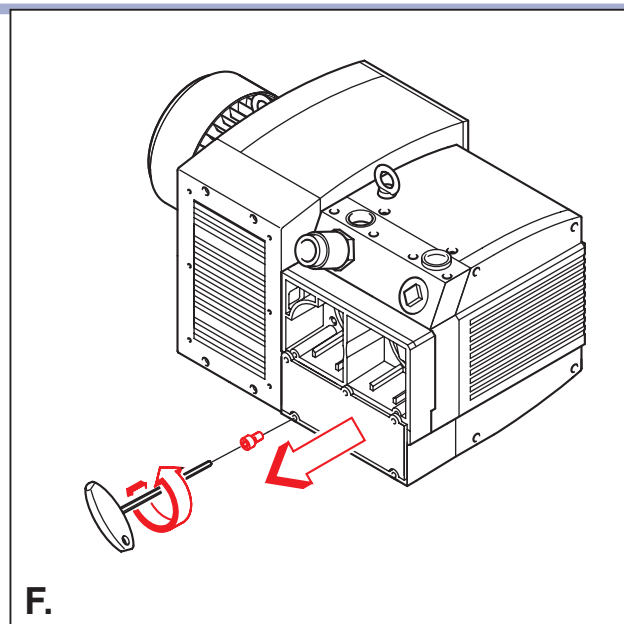
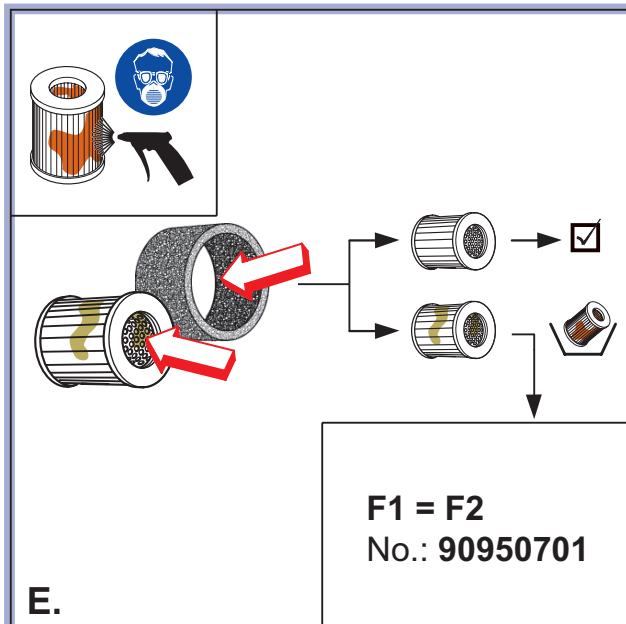
DIN EN ISO 9001
001929 QM

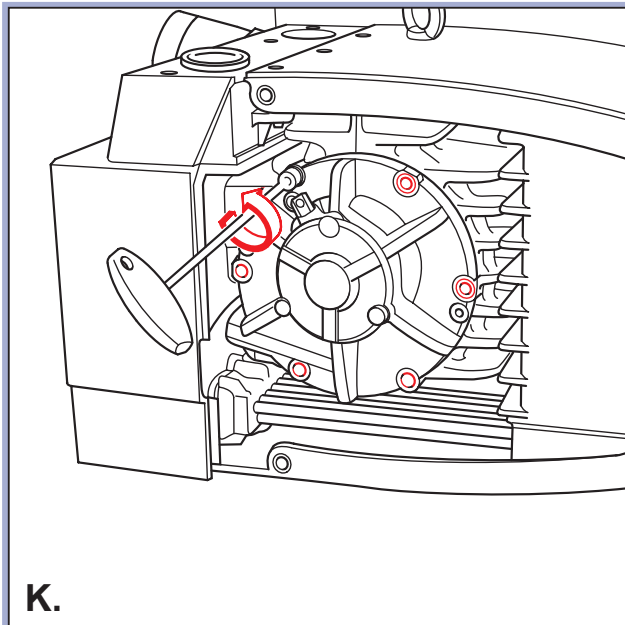
		<p>MAX. PRESSURE</p>	<p>mbar</p>
			<p>MAX.</p>
<p>AIR</p>		<p>DIN EN ISO 3744</p>	<p> $L_{pA} = 76 \text{ dB(A)} - 50\text{Hz}$ $L_{pA} = 78 \text{ dB(A)} - 60\text{Hz}$ $K_{pA} = 3 \text{ dB(A)}$ </p>

<p>107-129 kg 236-284 lbs</p>	<p> $A > 100\text{mm}$ $A > 4"$ </p>	<p> $> 5^\circ\text{C}/41^\circ\text{F}$ $< 45^\circ\text{C}/113^\circ\text{F}$ </p>	<p>max. 90%</p>	<p>max. 800m</p>
<p>1</p> <p>MIN 2m</p>	<p>2</p>			

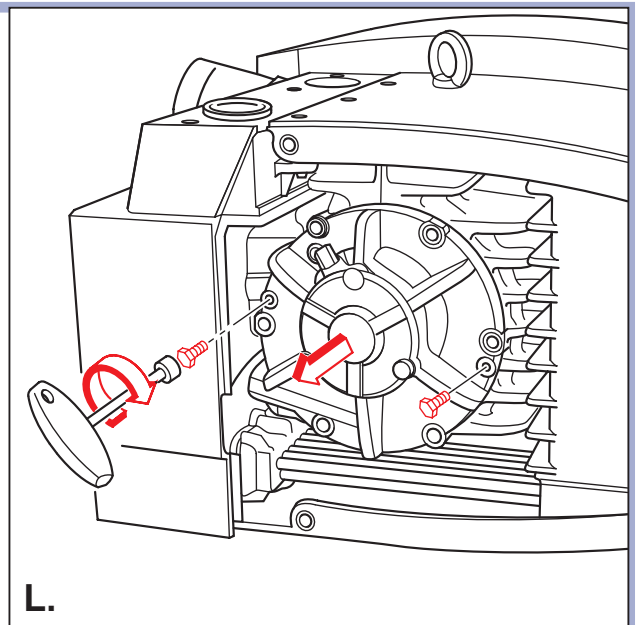





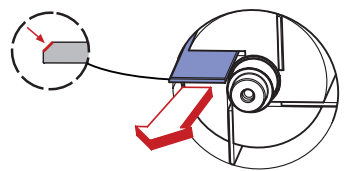
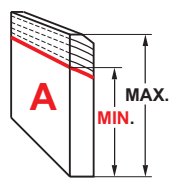

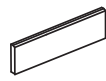




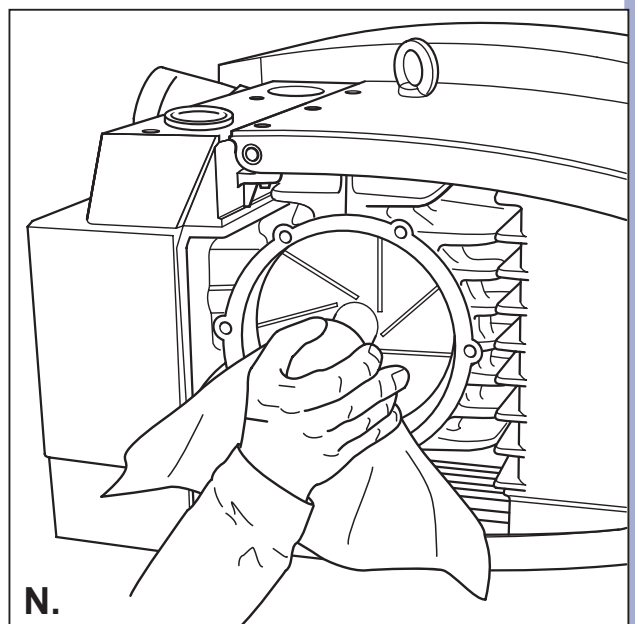
K.



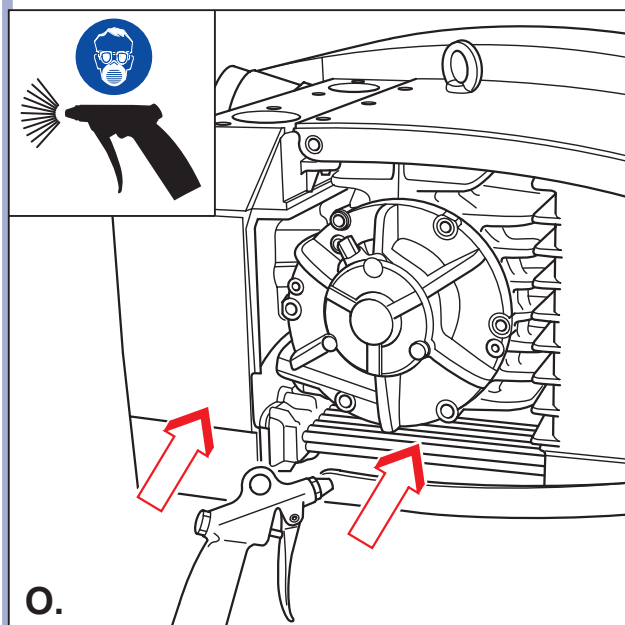
L.

 <p>7500 h</p>	
	<p>$A_{MAX} = 37\text{mm}$ $A_{MIN} = 26\text{mm}$</p> <p>$A_{\text{err}} < 26\text{mm}$ → </p>
 → No. 90140200004 (SET)	


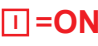
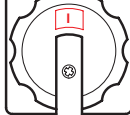

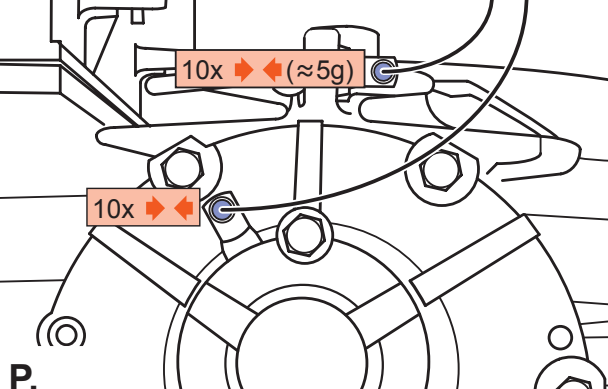
M.



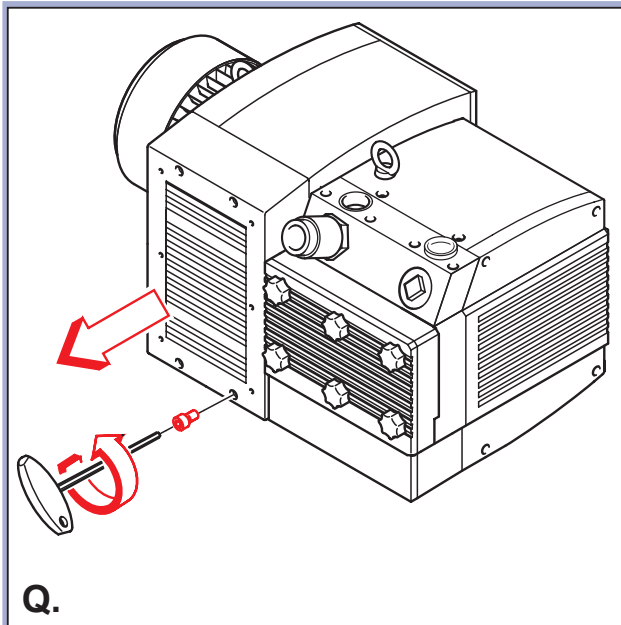
N.



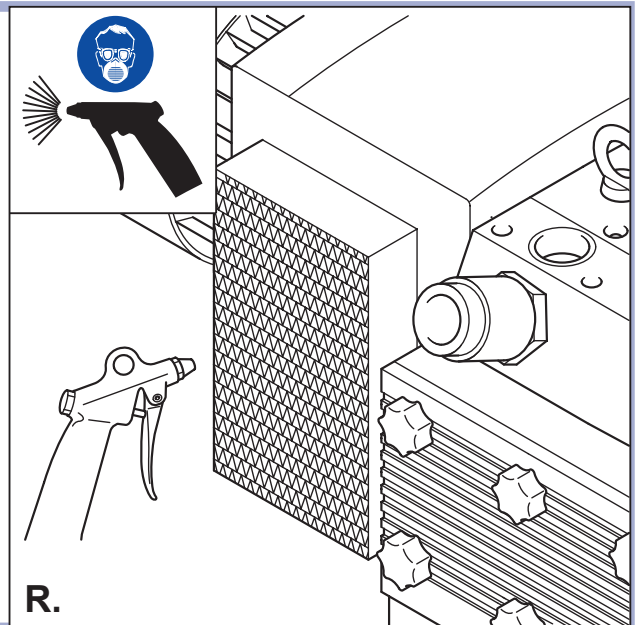
O.

 <p>No. 74330300000</p> <p>2000 h</p>	<p>1.  = ON</p> 	<p>2. Special grease</p> 
		

P.

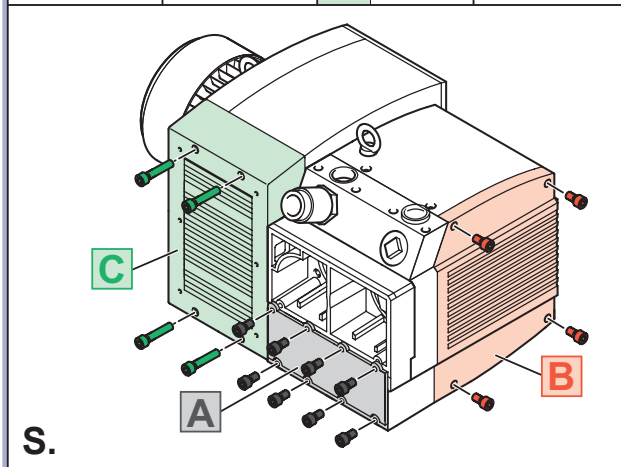


Q.

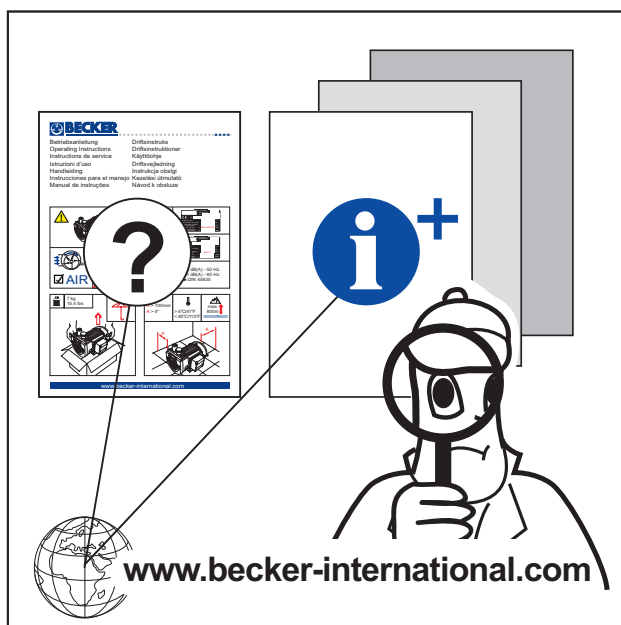


R.

		A	8x	11Nm
		B	4x	3Nm
		C	4x	3Nm



S.



Gebr. Becker GmbH
 Hölker Feld 29-31
 D-42279 Wuppertal
 info@becker-international.com

